

Bedienungsanleitung / Instruction manual /
Mode d'emploi / Navodila za uporabo /
Istruzioni per l'uso / Manual de utilizare /
Návod k obsluze / Upute za uporabu /
Kezelési útmutató / Návod na použitie /
Ръководство за експлоатация / Kullanım kılavuzu /
Instrukcja obsługi / Manual de instrucciones

Steinbach

Stahlwandpool Set Nuovo de Luxe II

- EN** Steel wall pool set Nuovo de Luxe II
- FR** Kit de construction pour piscine à paroi acier Nuovo de Luxe II
- IT** Set Nuovo de Luxe II per piscina con parete in acciaio da
- SI** Bazén z jekleno steno, komplet Nuovo de Luxe II
- RO** Piscină cu pereți din oțel Set Nuovo de Luxe II
- CZ** Sestava bazénu s ocelovou konstrukcí Nuovo de Luxe II
- HR** Komplet za bazen sa čeličnim stijenkama Nuovo de Luxe II
- HU** Acélfalú medence készlet Nuovo de Luxe II
- SK** Bazén s oceľovou stenou súprava Nuovo de Luxe II
- BG** Комплект басейн със стоманени стени Nuovo de Luxe II
- TR** çaplı Nuovo de Luxe II çelik duvarlı havuz seti
- PL** Basen stalowy zestaw Nuovo de Luxe II
- ES** Kit de piscina de pared de acero Nuovo de Luxe II

Art.:
012141, 012151, 012160, 012140, 012150, 012160



poolzubehör

WICHTIGE SICHERHEITSVORSCHRIFTEN

Die folgenden Anweisungen enthalten wichtige Sicherheitshinweise. Wir empfehlen Ihnen dringend, diese aufmerksam zu lesen und sie zu befolgen, wenn Sie dieses Produkt benutzen. Bei der Installation und Verwendung dieses Pools sollten grundlegende Vorsichtsmaßnahmen wie unten angeführt immer befolgt werden.

HINWEIS- Bitte prüfen Sie den Inhalt des Pools vor der ersten Verwendung. Kontaktieren Sie den Verkäufer, wenn es irgendwelche beschädigte bzw. fehlende Teile zum Zeitpunkt des Kaufs gibt. Nehmen Sie den Pool nicht in Betrieb, bevor diese Teile ersetzt worden sind.

HINWEIS- Pooleigentümer sollten sich mit lokalen oder staatlichen Regeln und Gesetzen bezüglich Kindersicherheit, Sicherheitsbarrieren, Beleuchtung und anderen Sicherheitsvorkehrungen vertraut machen.

WARNUNG- Erkundigen Sie sich bei ihrer örtlichen Stadtverwaltung in Bezug auf die Verwendung von Wasser und / oder Wasser Beschränkungen in Bezug auf dieses Produkt.

WARNUNG- Sollten sich in Ihrem Haushalt oder in der Nachbarschaft Kinder befinden, welche noch nicht schwimmen können, so empfehlen wir Ihnen einen Maschenzaun mit entsprechender Höhe, welcher im Baumarkt erhältlich ist, rund um das Becken aufzustellen. Abdeckplanen oder sonstige Schwimmbadabdeckungen, bieten keine Kindersicherheit. Verlassen Sie sich also nicht darauf, dass Schwimmbadabdeckungen, egal welcher Art, Sie von der Verantwortung für Ihre Kinder befreien.

WARNUNG- Bitte entfernen Sie alle Wasserspielzeuge im und rund um den Pool, wenn er nicht benutzt wird, da solche Spielzeuge kleine Kinder anziehen.

WARNUNG- Entfernen Sie die Leiter, Sessel, Tische oder andere Kletterhilfen für Kinder vom Pool.

WARNUNG- Erwachsene haben die Funktion eines Badewärters zu übernehmen und auf die Sicherheit der Badenden zu achten, insbesondere auf Kinder die sich im Pool oder in der Nähe des Pools befinden.

Kinder nie unbeaufsichtigt lassen!

WARNUNG- Die Benutzung des Pools während Regen und Gewitter ist nicht erlaubt.

WARNUNG- Erlauben Sie niemanden auf den Seiten des Pools zu sitzen bzw. hinauf zu klettern. Dies kann zu Verletzungen bei Personen und zu Beschädigungen des Pools führen. Schwimmbecken mit einer Tiefe von 90 oder 120 cm sind nicht für Kopfsprünge geeignet. Eine Nichtbeachtung kann zu schweren Kopf- oder Wirbelsäulenverletzungen führen!



Die Sicherheit Ihrer Kinder hängt nur von Ihnen ab! Kinder unter 5 Jahren sind am stärksten gefährdet. Denken Sie daran, dass Unfälle nicht nur anderen passieren! Seien Sie bereit auf Unfälle und Gefahren zu reagieren!

ACHTUNG! Stahlwandpools sind nicht salzwassergesegnet! Alle wichtigen Fragen wie z.B. Anforderungen an die Installation oder baurechtliche Anforderungen beantwortet Ihnen Ihr Fachmann vor Ort.

- Nehmen Sie sich Zeit und machen Sie sich mit Erster Hilfe vertraut.
- Informieren sie jeden der den Pool beaufsichtigt über die möglichen Gefahren sowie über die Benutzung von Schutzvorrichtungen wie zum Beispiel verschlossene Türen, Absperrungen, usw.
- Informieren Sie alle Personen, inklusive Kinder, die den Pool benutzen darüber was im Falle eines Unfalles zu tun ist.
- Vernunft und richtiges Einschätzungsvermögen während dem Baden ist wichtig.

Pool und Poolzubehör sollen nur von Erwachsenen auf- und abgebaut werden.

- Achten Sie darauf, dass sich die Sicherheitsausstattung beim Pool sowie die Notrufnummern beim nächsten Telefon befinden.
- Unter Einfluss von Alkohol oder Drogen niemals den Pool benutzen!
- Halten Sie den Bereich rund um den Pool sauber, damit man Verletzungen, die durch Ausrutschen oder Hinfallen verursacht werden, vorbeugen kann.
- Halten Sie das Wasser sauber, so schützen Sie alle Benutzer des Pools vor Krankheiten.

HINWEIS- Im Falle eines Unfalls:

Bringen Sie sofort alle Kinder aus dem Pool und rufen die Notfallnummer an und folgen dann den weiteren Hinweisen.

- Halten Sie Ihr Poolwasser sauber und rein. Von Außen muss der Poolboden immer sichtbar sein.
- Achtung! Halten Sie Kinder von den bedeckten Pool fern, um zu verhindern, dass sich diese in der Abdeckplane verwickeln und so ertrinken oder sich schwer Verletzen können.
- Abdeckplanen müssen vor der Poolbenützung vollständig entfernt werden.
- Bitte den Pool nicht zudecken, wenn der Pool benutzt wird.
- Der Pool ist ein Gebrauchsobjekt. Achten Sie auf die richtige Wartung Ihres Pools. Oft kann eine übermäßige oder schnell voranschreitende Verschlechterung der Wasserqualität dem Pool bzw. der Folie schaden.
- Dieser Pool ist nur für die Benützung im Freien geeignet.

Um Sie vor unnötigen Überraschungen zu schützen, ist es sinnvoll, dass Sie sich vor dem Beckenaufbau einen Plan darüber machen, welches Material Sie benötigen und was Sie in welchem Zeitplan erledigen wollen.

Lesen und befolgen Sie alle Anweisungen bevor Sie das Produkt in Betrieb nehmen und bewahren die Anleitung auf.

Artikel Nr.	Abmessungen	Aufstellung
012141	3,60 x 1,20 m	Freistehend
012151	4,60 x 1,20 m	Freistehend
012161	5,50 x 1,20 m	Freistehend

Ersatzteilkizze (Abbildung 1):

Nr.	Bezeichnung	Anzahl		
		Ø 3,60	Ø 4,60	Ø 5,50
01	Kunststoffabdeckung	8	10	12
02	Metall Handlauf	8	10	12
03	M6 x 11 Schrauben	58	66	74
04	Befestigungsplatte HL	8	10	12
05	M6 Muttern	58	66	74
06	Federscheibe	32	40	48
07	Beilagscheibe	58	66	74
08	Verbinder HL u. BS	32	40	48
09	Kunststoffschiene HL/ BS	19	20	24
10	Folie	1	1	1
11	Stahlwand	1	1	1
12	3M Klebeband	2	2	2
13	Vertikalsteher	8	10	12
14	M4x 10 Schrauben	48	60	72
15	Abdeckung Vertikalsteher	8	10	12
16	ST4,2 x 13 Schrauben	32	40	48
17	Befestigungsplatte BS	8	10	12
18	3M Selbstklebeband	1	1	1

Vorbereitung des Aufstellplatzes (Abbildung A)

Wir wollen, dass Sie mit Ihrem Schwimmbecken lange Jahre eine große Freude haben, daher ist es unbedingt erforderlich, dass Sie der Platzvorbereitung die entsprechende Bedeutung schenken. Je besser und fester der Platz vorbereitet ist, desto länger werden Sie Freude an Ihrem Schwimmbecken haben. Wir ersuchen Sie daher entsprechende Sorgfalt anzuwenden.

Das Becken sollte beim Aufbau windgeschützt sein, um Beschädigungen während des Aufbaus zu vermeiden.

Es ist unbedingt erforderlich, dass der Untergrund auf dem Ihr Schwimmbecken aufgebaut wird, flach und tragfähig ist (keine aufgeschütteten Flächen).

Setzungen würden unweigerlich zu Deformationen und Beschädigungen an Ihrem Schwimmbecken führen. Der Aufstellplatz muss frei von Gräsern, Steinen, Wurzeln und scharfen Gegenständen sein, sonst könnte dies zu Schäden an der Schwimmbeckenfolie führen.

Sollten Sie Ihr Schwimmbecken direkt auf Beton, Asphalt oder ähnlichem Untergrund aufbauen, so ist es unbedingt erforderlich, dass zwischen diesem Untergrund und der Folie ein handelsübliches Mineralfaservlies als Trennlage eingebracht wird.

Keinesfalls dürfen Sie die Folie direkt auf Beton, Asphalt, Teer, Pappe, Holz und Gras einbauen. Dies würde zu Beschädigungen der Folie führen.

Ebnen Sie nun den Aufstellplatz so lange ein, bis dieser vollkommen nivelliert ist. Nur ein ordnungsgemäß vorbereiteter Aufstellplatz ist Voraussetzung für ein funktionelles Schwimmbecken.

Beckenmontage mit Bodenisolierung

Sollten Sie den Beckenboden mit Isolierplatten (trittfeste) auslegen, so ist es erforderlich das ganze Schwimmbecken auf die Isolation zu stellen.

Bringen Sie dazu eine maximal 3cm dicke, ebene Splittschicht auf und verdichten Sie diese, danach legen Sie die Bodenisolierung ins Splittbett.

Bei einem Betonfundament gelten die gleichen Anweisungen, wobei die Betonplatte das Splittbett ersetzt (Stärke richtet sich nach den örtlichen Gegebenheiten ca. 15 – 20 cm mit Eisenbewehrung).

HINWEIS- bei Erdeinbau

Bei Erdeinbau des Schwimmbeckens müssen Sie für einen geeigneten Druckschutz rund um das Becken sorgen. Dieser kann aus Leichtbeton, Magerbeton oder durch Errichten einer umlaufenden Mauer sein.

Warum hinterfüllen? Der Druck der Hinterfüllung mit Erdreich oder Schotter ist ein Vielfaches des Wasserdrucks. Wenn zur Stabilisierung keine Hinterfüllung mit Leicht- oder Magerbeton erfolgt, kann das Pool bei Entleerung zusammenbrechen.

Beckenmontage ohne Bodenisolierung

Betonplatten unterhalb der Bodenschienen-Verbindungsstücke sind nicht unbedingt erforderlich, aus Stabilitäts- und Sicherheitsgründen wird deren Einbau jedoch von uns empfohlen. Anderenfalls kann es zu Setzungen kommen, welche in der Folge das Schwimmbecken beschädigen können. Die Betonplatten sollten bündig mit dem Aufstellplatz versenkt werden.

Rund um den Pool sollte ein Platz von 1,2 Meter frei bleiben, damit Kinder nirgendwo raufklettern können um in den Pool zu fallen.

Benötigtes Werkzeug (nicht enthalten):

•Schraubenzieher •Schraubenschlüssel •Wäscheklammern
•Wasserwaage •Stanley Messer •Erdarbeitswerkzeug •Schutzhandschuhe

Die geschätzte Aufbauzeit beträgt ca. 2-3 Std. (Bitte berücksichtigen Sie, dass es sich hier um eine ungefähre Richtzeit handelt, die individuelle Aufbauzeit kann auch aufgrund der Personenanzahl variieren.)

Montage der Bodenschienen

Verbinden Sie nun die einzelnen Bodenschienen mit den Verbindungsstücken. Verbinden Sie nun die einzelnen Bodenschienen mit den Verbindungsstücken und stecken Sie sie in die Befestigungsplatten (Ersatzteil Nr. 17 und Abbildung 5) Achten Sie darauf, dass zwischen den Bodenschienen ein Abstand von ca. 1,5 cm verbleibt. (siehe Abbildung 3,4,5)

Kontrollieren Sie nun noch, dass Ihr Schwimmbecken rund aufgestellt wird.

Montage des Stahlmantels

Verwenden Sie für die nächsten Schritte die Sicherheitshandschuhe um Verletzungen zu vermeiden. Stellen Sie die Stahlwand des Schwimmbeckens senkrecht auf eine Pappe im Mittelpunkt des Kreises. Die Wand wird im Uhrzeigersinn auf der ganzen Länge des Kreises vollständig in die inneren Profile abgerollt. Abbildung 6, 7

HINWEIS- Achten Sie darauf, dass sich der Ausschnitt für den Skimmer oben befindet und platzieren Sie die Stahlwand entsprechend dem besten Zugang zu ihrer Filteranlage.

Beenden Sie den Kreis und schließen Sie ihn mit den Schrauben, wobei zu beachten ist, dass die Schraubenköpfe sich an der Innenwand und die Unterlegscheiben und Muttern an der Außenwand befinden. Abbildung 8, 9, 10, 11

Vergewissen Sie sich, dass alle unteren Profile richtig eingestellt sind. Decken Sie die Schraubenköpfe mit den PVC-Streifen ab (auf der Innenseite des Schwimmbeckens), um die Folie vor Reibung an Objekten zu schützen, was der hauptsächliche Grund für Schäden an Schwimmbadfolien ist. Dieses Band muss fest anhaften, verwenden Sie falls nötig einen PVC-Kleber zu diesem Zweck und stellen Sie danach sicher, dass der ganze scharfe Rand, sowie die Schraubenvöllig bedeckt sind, bevor Sie zum nächsten Schritt übergehen. Abbildung 12

HINWEIS- Überprüfen Sie nochmals, ob das Schwimmbecken rund ist und sich in der Waage befindet. Abbildung 13

HINWEIS- Wenn Sie keine Bodenisolierung verwenden

Decken Sie mit etwas sauberem Sand (ohne Steine und andere Fremdkörper) den Bodenteil mit einer Höhe von ca. 1 - 2 cm ab und verdichten Sie diesen. An der Beckenwand soll ein umlaufender Keil in Dreiecksform gemacht werden (Hohlkehle) und soll 7 cm nicht überschreiten. Mit diesem kleinen Trick vermeiden Sie, dass der gesamte Wasserdruck die Folie beschädigt und unter der Metallwand verrutscht. Um ein Ausrinnen des Sandes zu vermeiden, sollten Sie wie unterhalb abgebildet, zusätzlich eine Kunststofffolie entlang des Beckenbodens anbringen. (siehe Abbildung 14)

1) Hohlkehle 2) Klebeband 3) Kunststofffolie 4) Stahlmantel

HINWEIS- Wenn Sie eine Bodenisolierung verwenden

Hier können Sie die optional von uns erhältlichen Styroporkeile verwenden. Diese werden dann mit einem Kraftkleber auf die Bodenisolierung entlang der Beckenwand umlaufend geklebt. Alternativ können Sie aber auch die Hohlkehle aus Sand herstellen. Unabhängig wie Sie die Hohlkehle herstellen, müssen Sie nun auf der Bodenisolierung und der Hohlkehle ein Schwimmbadvlies aufbringen weil sonst die Bodenisolierung der Schwimmbadfolie die Weichmacher entzieht, die Folie dadurch spröde wird und sich die Lebensdauer erheblich reduziert.

Montage der Schwimmbadfolie

Die verwendete Folie ist dafür entwickelt, der Hitze und den ultravioletten Strahlen lange Zeit ausgesetzt zu sein. Darum können sich die Eigenschaften der Folie unter bestimmten Klimabedingungen leicht verändern.

HINWEIS- Treten Sie nie mit Schuhen auf die Schwimmbadfolie.

Die Folie ist das wichtigste und empfindlichste Teil Ihres Schwimmbeckens.

Verwenden Sie beim Öffnen des Folienkartons kein Messer oder einen anderen scharfen Gegenstand. Bewahren Sie die Folie von den übrigen Teilen getrennt an einem sicheren Ort auf, um unerwünschte Schäden an der Folie, sowohl durch Werkzeug, als auch durch die Metallwand zu vermeiden.

Bringen Sie die Folie an einem sonnigen Tag an (bei mindestens 20°C), damit sie sich während der Installation richtig an das Schwimmbecken anpassen kann. Sie ist auf der Basis eines Vinylmaterials mit einem gewissen Flexibilitätsgrad hergestellt.

1. Legen Sie die Folie in die Mitte des Schwimmbeckens und entfalten Sie sie nach den Seiten. Richten Sie die rauhe Seite nach außen (sichtbare Seite). Die Verschweißung der Folie muss zum Boden und zur Wand des Schwimmbeckens hin angebracht sein. Die Schweißnaht, die die Basis der Folie mit den Seiten verbindet, muss auf dem gesamten Durchmesser des Schwimmbadbodens perfekt an die Hohlkehle und die Wand stoßen. Abbildung 15

2. Lokalisieren Sie die Schweißnaht und installieren Sie sie so, daß sie senkrecht auf dem Boden hängt. Dies wird Ihnen helfen die Folie ohne Falten zu montieren. Achten Sie auch darauf, dass sich die vertikale Naht nicht beim Skimmer bzw. Düsenauschnitt befinden.

3. Heben Sie die Seite, die oben die Kanten des Schwimmbeckens abdeckt, an und halten Sie sie mit Wäscheklammern fest. Entfernen Sie die überschüssigen Falten, indem Sie leicht nach außen ziehen und die Folie anpassen. Ziehen Sie vorsichtig an der Folie, vermeiden Sie starken Zug. Die Folie sollte gleichmäßig ca. 8 cm über den Rand überlappen. Abbildung 16,17,18

4. Es ist sehr wichtig, dass die Folie gut zentriert, ausgebreitet und ohne Falten ist. Füllen Sie etwa 2-3 cm Wasser ein und streichen dann alle noch verbliebenen Falten von der Mitte aus weg. Dehnen Sie die Folie aber nicht zu sehr.

Montage der Kunststoff Handlaufschienen

Nehmen Sie nun der Reihe nach die Wäscheklammern ab und stecken Sie die Profile über die Ränder des Schwimmbeckens herum. Bei Bedarf kann jetzt noch die Folie nachgezogen werden, falls noch Falten entlang der Wand vorhanden sind. Abbildung 19,20

Montage der Auflageplatten

Befestigen Sie die Metallplatten synchron zu den unteren Bodenschienenverbindungsplatten am Plastikhandlauf. Abbildung 21

Montage der Metall Handlaufschienen

1. Montieren Sie eine Handlaufschiene indem Sie zuerst eines der Enden über die obere Platte legen. Die Seite der Handlaufschienen, die im Inneren des Schwimmbeckens bleibt, muss die kürzere sein.

2. Richten Sie die Öffnungen wie abgebildet aus. Befestigen Sie sie an ihrem Platz auf der oberen Platte mit 4 Schrauben. Ziehen Sie die Schrauben erst an, wenn alle Handlaufschienen an Ihrem Platz angebracht worden sind. Abbildung 22,23

3. Wiederholen Sie die Schritt mit allen Handlaufschienen.

4. Justieren Sie die Handlaufschienen so, dass sie alle dieselbe Entfernung voneinander haben und ziehen Sie die Schrauben an.

FIXIEREN DER ABDECKUNG AN DEN VERTIKALEN STEHERN

Befestigen Sie die Abdeckungen mit den Schrauben (Teile Liste Nr. 16) Abbildung 24

MONTAGE DER VERTIKALSTEHER

Der erste vertikale Steher soll rechts neben dem Skimmerausschnitt montiert werden. Abbildung 25

Fixieren Sie den Steher inkl. der montierten Abdeckung wie in Abbildung 26

HINWEIS- Achten Sie darauf, dass die vertikalen Steher gerade sind, bevor Sie sie verschrauben.

Montage der Kunststoffabdeckungen

Richten Sie die erste Kunststoffabdeckung über die Enden der zwei Handlaufschienen und haken Sie die diese auf den inneren Rändern der Handlaufschienen ein.

Danach ziehen Sie sie über den äußeren Rand des Handlaufs und haken die Abdeckung ein und befestigen Sie diese.

Wiederholen Sie diese Schritte, um den Rest der Abdeckungen anzubringen. Abbildung 27

BEFÜLLEN DES POOLS – SCHRITT 1

Wenn Sie mit der Montage fertig sind setzen Sie das Befüllen des Beckens fort, bis ca. 5cm unter der Ausstanzung für die Einströmdüse.

MONTAGE EINSTRÖMDÜSE UND SKIMMER Abbildung 27a

Beachten Sie die Hinweise in der Beschreibung des Skimmers.

SCHRITT 1: Tasten Sie den Kreis in der Beckenwand ab und machen Sie mit einem scharfen Messer (Stanleymesser) einen Kreuzschnitt, ohne dabei über die Ausstanzung hinauszuschneiden! Abbildung 28

Nr.	Name	Anzahl
01	Saugplatte	1
02	Skimmerdeckel	1
03	Skimmerkorb	1
04	Skimmergehäuse	1
05	Skimmerklappe	1
06	Skimmerdichtung	1
07	Skimmerflansch	1
08	Skimmerschrauben (ST5x24)	12
09	Schlauchanschlussstück	1
10	Einströmdüse	1
11	Schlauchklemmen	2
12	Teflengewindeband	1

Stecken Sie die Einlaufdüse mit einer Dichtung von der Beckenwandinnenseite nach außen durch. Die entstehenden Foliendreiecke auf der Außenseite sollen entlang der Düse sauber und genau abgeschnitten werden. Bringen Sie nun die zweite Dichtung auf der Außenseite der Einströmdüse an und verschrauben Sie diese mit der Kunststoffmutter.

Ziehen Sie die Einströmdüse ordnungsgemäß fest (Vorsicht nicht überdrehen).Abbildung 29

Sollte Ihre Einströmdüse mit einem losen Pumpenanschlussstück ausgestattet sein, so ist es erforderlich das Gewinde mit Teflonband abzudichten! Abbildung 30

Nachdem Sie die Einströmdüse ordnungsgemäß montiert haben füllen Sie Ihr Schwimmbecken bis auf 5 cm unterhalb des Skimmers.

SCHRITT 2:

Bringen Sie die Lippendichtung am Skimmerausschnitt an. Achten Sie auf die Flanschbohrungen!

Nehmen Sie den Skimmerflansch und stecken Sie links und rechts oben jeweils eine Schraube durch. Tasten Sie nun bei der Folie die beiden Öffnungen und die dazugehörigen Bohrungen in der Stahlwand ab und stechen Sie diese mit einem Spitz durch. Stecken Sie die beiden Schrauben mit dem Skimmerflansch und der Dichtung von innen nach außen durch. Nun ist auf der Beckenwandaußenseite das Skimmergehäuse mit den beiden Schrauben zu fixieren.

In der Folge werden die übrigen Löcher in die Folie gestochen und die einzelnen Schrauben durchgesteckt und mit dem Skimmergehäuse verschraubt. Achten Sie bitte darauf, dass die Skimmerdichtungen umlaufend gleichmäßig montiert sind.

Ziehen Sie die Schrauben diagonal und gleichmäßig fest, um eine Dichtheit sicherzustellen. Das Anziehen der Schrauben darf nur von Hand geschehen, um die Schrauben nicht zu überdrehen (keinen Akkuschrauber verwenden). In der Folge wird das Folienquadrat innerhalb des Skimmer mit einem scharfen Messer (Stanleymesser) ausgeschnitten. Sollte Ihr Skimmer mit einem losen Pumpenschlussstück ausgestattet sein, so ist es erforderlich das Gewinde mit Teflonband abzudichten. Abbildung 31

 **BEFÜLLEN DES POOLS – SCHRITT 2**

Nach Anschluss an die Filteranlage (siehe Anleitung der jeweiligen Anlage) können Sie den Pool bis auf 15 cm unter den Handlauf mit Wasser befallen. Abbildung 36

WARNUNG-Achten Sie immer darauf, dass der Wasserstand immer gleich bleibt um Schäden an der Filteranlage zu vermeiden (ohne Wasserzufluss wird die Pumpe kaputt).

 **POOLPFLEGE**

Die Beachtung der richtigen Wasserzusammensetzung ist der wichtigste Einzelfaktor um die Lebensdauer zu erhöhen und das Aussehen des Folienmaterials, sowie ein klares, reines und gesundes Wasser zu erhalten.

Das Wichtigste bei der Wasserpflege ist ein korrekt eingestellter pH-Wert. Dies ist die Voraussetzung für eine optimale Wirkung der eingesetzten Wasserpflegeprodukte.

pH-Wert sofort nach Befüllung Ihres Schwimmbeckens mit dem Chlor- und pH-Wert-Testgerät messen. Der dabei festgestellte Wert (Vergleichsmessung) sollte zwischen 7,2 und 7,4 liegen. Der pHWert sollte sich stets in diesem Bereich befinden. Die Messung sollte mindestens 1 – 2 x pro Woche erfolgen.

Der pH-Wert wird unter anderem durch Faktoren wie Wassertemperatur, Badefrequenz, Schmutzeintrag sowie andere Umwelteinflüsse verändert.

Beachten Sie auch die Hinweise in unserer Poolpflegeanleitung:

<http://www.steinbach.at/poolpflege>

 **EINWINTERUNG**

Am Ende der Schwimmbadsaison muss der Wasserstand unterhalb des Skimmers bzw. der Einlaufdüse abgesenkt werden. Abbildung 37

Zusätzlich müssen die Verbindungsschläuche zur Filteranlage demontiert werden. Die Filteranlage bzw. die Filterpumpe wird durch öffnen der Entleerungsschrauben entleert. Filteranlagen die im Freien stehen, müssen im Winter in einem frostsicheren Raum untergebracht werden.

Durch Zugabe eines Wintermittels und Abdeckung mit einer Winterabdeckplane brauchen Sie im Frühjahr den Pool nur mehr wieder bis auf Skimmermitte mit Frischwasser befüllen.

Wir empfehlen eine Einwinterung erst dann, wenn die Wassertemperatur unter 12°C liegt.

Schäden die durch Frost entstehen, sind nicht durch Gewährleistung gedeckt!

IMPORTANT SAFETY INSTRUCTIONS

The following instructions contain important safety information, we strongly encourage you to read these important safety instructions and abide by them when using the Premium Metal Wall Pool. When installing and using this equipment, basic safety precautions should always be followed, this includes the following:

NOTE- Please examine equipment before use. Call your local distributor if there are any damaged or missing parts at the time of purchase. Do not assemble or operate until parts are replaced.

WARNING- Consult your local council, state government or water authority in regards, to the use of water and / or water restrictions relating to this product.

WARNING- Pool fencing laws affect this product, consult your local council and state government. Abide by state and federal law requirements such as fencing, enclosures, childproof gates, etc.

WARNING- Water attracts children; Always remove pool ladder when not in use. Store in a place not accessible to children.

DANGER- Prevent the Risk of Accidental Drowning. Extreme caution must be exercised to prevent unauthorized access by children. To avoid accidents, ensure that children can not use the Pool unless they are supervised by an adult at all times.

NEVER LEAVE CHILDREN UNATTENDED.

WARNING- NEVER swim or bath in the Pool during rain or an electrical storm or if there is a threat of lightning in the vicinity of the Pool.

WARNING- If in your household or in the neighborhood children who can not swim, so we recommend a mesh fence with a corresponding amount, which is available at the hardware store, set up around the pool. Tarpaulin covers or other pool covers, do not provide child safety. So do not rely on the fact that pool covers, no matter which way you get rid of the responsibility for your children.

WARNING- NEVER allow horseplay, diving or jumping into or around the Metal Wall Pool. Never enter the Pool via any decks or other raised surfaces; the water level of the Pool is shallow. Serious injury, paralysis or death could result.

CAUTION- It is advisable to wear protective gloves when assembling pool



SUPERVISE CHILDREN AT ALL TIMES AROUND WATER. ENSURE YOU HAVE A POOL FENCE THAT IS CORRECTLY INSTALLED AND FUNCTIONING. LEARN CPR AND KEEP IN PRACTICE.

The safety of your children depends only on you! Children under 5 years old are at greatest risk. Remember accidents don't just happen to others! Be prepared to react!

ATTENTION! Steel wall pools are not suitable for salt water! All important questions, such as installation requirements or legal building requirements, will be answered by your local specialist.

— Supervise and take action:

- Supervision of children has to be close and constant.- Assign at least one person in charge of safety.- Increase supervision if there are several people in the swimming pool.- Teach your children to swim as soon as possible.- Wet the neck, arms and legs before entering the pool.- Learn the necessary rescue operations, especially those relating to rescuing children.- Prohibit diving and jumping.- Prohibit running and playing games near the swimming pool.- Never allow access to the pool without a life vest or buoyancy armbands by children who can not swim well and are not accompanied when in the water.- Do not leave toys near or in an unsupervised swimming pool.- Always keep the pool water clean.- Store chemicals and accessories out of the reach of children.

— Foresee:

- Keep a cordless water-resistant phone nearby pool during use so to avoid to leave your children without supervision in case of phone calls.- Rescue equipment such as a life ring and pole should be located near the pool.- Surround your pool with a barrier and ensure the gate is kept closed at all times (a hedge, for example, cannot be considered as a barrier)- Install the manually cover or automatically cover correctly.- A working electronic detector should be installed to alert you if someone has entered the pool area and always in service and operational.- These equipments will never replace close supervision.

— In case of accident:

- Take all the children out of the water immediately.- Call for emergency support and follow their instruction/advice.- Replace wet clothing with dry clothing.- Perform CPR immediately if child or adult is not breathing. See CPR life support flow chart.

- No diving
- Do not walk on the top rail.
- Forbid the access of the pool in case of damage of the filter pump.
- Renew the water regularly.
- Do not put the empty pool on the ground.
- All equipment should be inspected frequently for signs of deterioration, corrosion, broken parts or other hazards which may cause injury.
- Remember to reapply sunscreen protection regularly and always after swimming.
- It is recommended to secure the access to the pool by a standardized protecting element.
- Failure to comply with maintenance instructions may lead to serious health hazards, especially for children.

The basin should be protected from the wind in the construction to avoid damage during construction.

PLEASE READ CAREFULLY AND SAVE THESE INSTRUCTIONS FOR FUTURE REFERENCE.

Item	Dimension	Installation Type
012141	3,60 x 1,20 m	To be place on the ground
012151	4,60 x 1,20 m	To be place on the ground
012161	5,50 x 1,20 m	To be place on the ground

BOM Drawing

Check parts list:

No.	Name	QTY		
		Ø 3,60	Ø 4,60	Ø 5,50
01	Upper Joint Protector	8	10	12
02	Top Platform	8	10	12
03	M6 x 11 Bolt	58	66	74
04	Top Metal Piece	8	10	12
05	M6 Nut	58	66	74
06	Spring Washer	32	40	48
07	6 Washer	58	66	74
08	Rail Connector	32	40	48
09	Rail	19	20	24
10	Liner	1	1	1
11	Steel Wall	1	1	1
12	3M Adhesive Tape	2	2	2
13	Pool Vertical Support	8	10	12
14	M4x 10 Bolt	48	60	72
15	Bottom Joint Protector	8	10	12
16	ST4,2 x 13 Screw	32	40	48
17	Bottom Metal Piece	8	10	12
18	3M Self-Adhesive Tape	1	1	1



Selecting a suitable site (See diagramm A)

We want you to have a great fun with your pool for many years, so it is imperative that you give the appropriate importance of preparation space. The better and tighter the space is ready, the longer you will have to enjoy your swimming pool. We therefore ask you to use reasonable care. Carefully select the site for your new pool. This is the most important decision you will have to make to ensure the safety and success of your pools construction. An incorrect site could cause problems in the future that may cause injury, death or financial loss. Read carefully the check list set out below when selecting your site.

Acceptable:

Flat, level, firm and dry ground with easy access to all sides of the pool
Exposed to direct sunlight, preferable in the morning
Safe access to electricity for running the filter pump and other pool accessories
Access to a water source
Protection from wind

Not acceptable:

Sloping ground
Sandy, grave and swampy ground
Close to wooden construction e.g. Pergola's and decking
Next to deciduous or leafy trees
Over-head wires and clotheslines
Drains, electric wires or gas pipelines underneath the site
Loping ground
Poor or little drainage or high flood risk locations
High wind conditions

Tools required (not included):

• Screwdriver • Small shifter • Clips • Sprit level • Sharp knife • Site excavation tools • Protective gloves

Estimated assembly time is about 2-3h (Please take into account that this is an approximate guideline time, the individuelle up time may also vary due to the number of people.)



LEVELING THE AREA

Warning! Leveling is extremely important: Take as much time as possible to work out a site that is completely firm and level. Use a carpenter's level and straight edge to ensure that the site is completely level, flat and firm! The pool contains a huge amount of water and thousands of kilos of weight. Should the pool collapse due to unlevelled ground, it could cause a lot of damage to property and even human injury or death! Remove the higher ground rather than filling the low laying ground.

See diagram 2, A: Remove high spots, B: Do not fill low spots

Mounting with pelvic floor insulation:

If you interpret the pelvic floor with insulation (shatter-proof), it is necessary to put the whole pool to the insulation.

Bring to a maximum of 3cm thick, flat gravel layer and compress them, then put the insulation into the bottom gravel bed.

For a concrete foundation instructions are the same, with the concrete slab replaced the gravel bed (thickness depends on the local conditions about 15 - 20 cm with iron reinforcement).

! NOTE-in-ground installation

For underground installation of the swimming pool, you must provide a suitable pressure protection around the pool. This can be made from lightweight concrete, lean concrete or by establishing a revolving wall.

Why backfill? The pressure of the back-filling with earth or gravel is a multiple of the water pressure. If the stabilization is no backfill with light or lean concrete, the pool may collapse when emptying.

Beck installation without floor insulation:

Concrete slabs beneath the bottom rail connectors are not essential for stability and safety, but their installation is recommended. Otherwise, it may result in subsidence, which can damage the pool in the sequence. The concrete slab should be recessed flush with the installation location.

Around the pool should be a space of 1.2 meters remain free so that children could climb to fall into the pool.

Attention! Always remove grass and stones within the circle. If clearing Couch, Kuku a grass, use the ground cover provided to ensure that the grass doesn't penetrate the pool liner and cause damage.



ASSEMBLING THE POOL BOTTOM RAILS

Unpack all packaging inside the pool on the ground and check if all components are present according to the parts checklist.

Connect the rails together with rail connectors following on the same sequence as the step 1-2-3 on diagram 3.

IMPORTANT: Leave about 1,5 cm gaps between 2 ends of the rail as shown in the step 3 of the diagram 3.

Complete the same steps until all 8 rails on the bottom. (See diagram 4)

Unpack the ground sheet and put it on the ground, then place the 8 bottom metal pieces under the rails in correspondence with the 8 joints. (See diagram 5)



FIXING THE POOL WALL

It is advisable to wear protective gloves when handling the metal walls.

Put the metal sheet on the ground cloth, cardboard or a piece of plywood in a vertical position as shown in diagram 6. A: Window for skimmer. The 2 pcs of 3M adhesive tape are preinstalled on the both ends of the metal sheet.

IMPORTANT: Make sure the square window (for skimmer) is at the top of the steel wall when it is standing up.

Choose a place where the Skimmer and filtration system will be placed.

Note: The open window for the skimmer should be placed in the direction of the electrical supply to connect the filtration system.

Insert the steel wall into the bottom rail. For this operation you need to start to insert the end on the steel wall in correspondence with the center of one bottom metal piece as shown in diagram 7.

Then uncoil the whole wall and insert it into the bottom rail until the circumference is complete as shown in diagram 8.

When the wall is completely inserted in the bottom rail, connect both ends of the pool wall together. (See diagram 9)

Line up the screw holes and place the bolts through the inside of the pool. Washers and nuts should be on the outside of the pool wall. (See diagram 10, A: inside, B: Outside)

Once complete, attach and tighten the nuts. (See diagram 11, A: Use the screw to fix head and tail of the pool wall)

Attach the adhesive tape to the bolts to protect the pool liner. (See diagram 12, A: inside, B: outside, C: adhesive tape)

Check to see if the pool wall is level. (See diagram 13)

Warning! A pool that is not level is very dangerous and may collapse at any time. Also check if the pool wall is round and measure the diameter across a few spots to make sure the differences of diameter measured are within 2 cm.



FITTING THE PVC POOL LINER

NOTE-If you use no floor insulation

Cover with some clean sand (no stones and other debris) the bottom part with a height of about 1-2 cm from and condense this. On the tank wall, a peripheral wedge is to be made in a triangular shape (chamfer) and should not exceed 7 cm. With this little trick you avoid that the entire water pressure will damage the foil and slipped under the metal wall. To avoid running away of the sand, you should as shown below, in addition affix a plastic film along the pelvic floor. (See diagram 14)

1) flute 2) Tape 3) Plastic film 4) steel wall

NOTE-If you use a floor insulation

You can use the optional styrofoam wedges of us. These are then stuck round with a force of glue to the floor insulation along the pelvic wall. Alternatively, you can also make the furrow of sand. Regardless how to make the groove, you now have on the floor insulation and the fillet a swimming fleece apply because otherwise the bottom of the pool liner insulation removes the plasticizers, the film becomes brittle and thereby significantly reduces the lifetime.

Put the liner at the center of the pool site inside the pool wall. Extend it evenly until the seam line reaches the base of the pool. Drape the pool liner over pool wall. There should be an overlap of 8 cm of the pool wall height. (See diagram 15)

Hold the overlap in place with clips. (See diagram 16).

Note: With the liner in position, fold the remaining liner material evenly by dividing this excessive liner uniformly along entire perimeter but not fold on one point. (See diagram 17).

IMPORTANT: If the dimension of the PVC liner is smaller than the steel wall, do not stretch or force the PVC! Stop the assembly immediately and call custom service for assistance.

3. Fill the pool with 1 or 2 cm of water and enter the pool to smooth out the liner against the pool wall. (See diagram 18).



ASSEMBLING THE TOP RAILS

Remove the clips one at a time whilst applying the top rails. (See diagram 19, A: Top Plastic Rail).

Slide the rail connectors into one end of a top rail (see diagram 20), then connect another top rail and continue around the pool until all top rails are joined together (see diagram 20). Keep the same 1.5 cm gap as the bottom rails.

Do not cut the excess overlap off the pool liner wall, if you cut the overlap, it will make the next pool installation difficult. do not tape the overlap to the top rail also, it will cause difficulty when fix the top rails.



INSTALLING THE TOP METAL PIECES

Hook the top metal pieces over the top of the rails (see diagram 21). The first metal piece should be placed on top of and in the middle of the steel wall joint.

Install the 8 top metal pieces in correspondence with the bottom metal pieces installed in the above diagram 5. (See diagram 21)



INSTALLING THE TOP PLATFORMS

Install the 8 top platforms starting from the steel wall joint as shown in diagram 22.

NOTE: Adjust the distance between the two metal pieces if necessary to accommodate for the top platforms.

NOTE: Make sure that you place the longer side of the top platform facing out and the shorter side facing inside the pool.

Line up the screw holes and lightly fasten with the bolts provided in the package. (See diagram 23).

NOTE: Repeat these steps for all 8 top platforms and make sure they are all sitting properly before finally tightening all the nuts.



FIXING THE BOTTOM JOINT PROTECTOR

Fix the bottom joint protector to the vertical supports, using the ST4.2x13 screws (No.16) as shown in diagram 24.



INSTALLING THE VERTICAL SUPPORTS

The first vertical support should be placed over the joint of the steel wall as shown in diagram 25.

Fix the vertical support onto the metal pieces as shown in diagram 26. Line up the bolts.

04 Top Metal Piece
13 Pool Vertical Support
14 M4x10 Bolt
17 Bottom Metal Piece

NOTE: The vertical support must be straight before installing the bolts.



INSTALLING THE UPPER JOINT PROTECTORS

1. Hook the upper joint protector over the inside edge of the top rail and pull it down to fasten it outside edge. (See diagram 27, A: 01. UpperJoint Protector16)



FILLING THE POOL - STEP 1

When assembly is finished and before you start to fix the skimmer and the inlet connector kit to the pool, fill the pool with 5 or 6 cm of water below the position of the inlet connector kit. (See diagram 28) **WARNING!** Never permanently install the skimmer or the inlet connector kit before the water is within a few centimeters of them, because the liner has to be properly taut with the pressure of the water.



INSTALLING THE INLET CONNECTOR KIT AND SKIMMER

Unpack your inlet connector kit and skimmer box from the carton. Carefully read the instructions below before you start to mount them onto the pool wall. (See diagram 29)

No.	Name	Quantity
01	Hose attachment	1
02	Cover	1
03	Basket	1
04	Skimmer Housing	1
05	Weir	1
06	Gsket	2
07	Face Plate	1
08	Screw (ST5x24)	12
09	Outlet connector	1
10	Inlet connector kit	1
11	Hose clamp	2
12	Teflon Tape	1
13	Plug	2

Step1: Assembling the inlet connector kit

When filling the pool, once the level of water has reached 5 or 6cm away from the inlet hole, install the inlet as follows:

Cut the liner to accommodate the inlet using a knife, and fold the cut edges over the wall. See diagram 30, A: Round for the inlet, B: Teflon tape, C: coat here, D: Pool wall, E: Stop water flowing, F: Allow water flowing)

Screw the Inlet connector kit to the pool wall. Make sure the Teflon tape is coated onto the threading of the inlet connector fist. (See diagram 30)

Screw the remaining parts of the inlet connector kit into position. (See diagram 30)

Step 2: Assembling the Skimmer

(See diagram 31, A: Pool outside, B: Pool inside, diagramm 32, A: Teflon Tape)

Replace the lip seal on the skimmer cutout on. Make sure that the flange holes fit!

From outside the pool, place the gasket and skimmer housing against the pool wall in line with the hole.

From inside the pool, place the faceplate and gasket against the pool wall in line with the hole. Push the screws carefully through pool liner but do not securely tighten them until all the screws are in place. Ensure that the housing and inside faceplate are correctly aligned and tighten the screws into position but do not over tighten as you may damage the screws and / or the pool wall and liner. Ensure that the gasket is not pinched or damaged.

WARNING: Do not create multiple holes as this will void your warranty and cause damage to the pool liner. Carefully trim off any protruding part of the liner inside the connections after installation.

Place the basket into the skimmer housing and fix the cover. Coat the Teflon tape to the threading of the outlet connector and then connect it to the skimmer housing.

Clip the weir to the front of the pool skimmer housing if not already assembled.

Make sure the skimmer is sealed to the pool wall and no water is leaking.

Connect the filtration system to the pool. Follow the filtration system's instructions for assembly requirements before operating.

WARNING! Never permanently install the skimmer or the inlet before the water arrives to within a few centimeters of them, because the liner has to be properly taut with the pressure of the water.

WARNING! Cutting more liner than necessary will damage and void the pool liner, so please trim with extra care. Caution! Do not damage any part of the inside of the skimmer box and Inlet and outlet connections with the knife.



FILLING THE POOL - STEP 2

Before you fill the pool with water, thoroughly check to see if there are any loose screws, holes or tears in the liner. Continue to fill the pool until water reaches half way into the skimmer box opening. The pool is full when water reaches about 15 cm from the top of the pool wall. (See diagram 36)

WARNING! To avoid collapse, never leave the pool without water.



POOL MAINTENANCE

Warning: If you do not adhere to the maintenance guidelines covered herein, your health might be at risk, especially that of your children.

NOTE: The pump is used to circulate the water and to filter small particles to keep your water clean. In order to keep your pool water clean and hygienic you must add chemicals.

Always keep your pool clean and apply the correct pool chemicals. Unsanitary water is a serious health hazard.

Maintain pool pH level between 7,2 to 7.6

The pH is altered by, among other factors such as water temperature, frequency of bathing, dirt and other environmental influences.

Ask your dealer's advice if you want to modify your filtration system.

Clean the PVC liner regularly with non-abrasive brushes or a venture vacuum cleaner.

Throughout the season the water filtration system must run long enough each day to clean the entire volume of water in the pool.

Check the filter cartridge regularly and replace dirty cartridges.

Regularly check the screws, bolts and all the metal parts for rust. Replace if necessary.

If it rains, check that the water level is not higher than the specified level. If water exceeds the specified levels, drain the pool to the specified level.

Cover the pool when not in use.

ATTENTION: Do not leave the drained pool outside.

ATTENTION: The use of a kit swimming pool implies the respect of the safety instructions described in the manual of maintenance and use.



WINTERIZATION

If you do not want to dismantle the pool in winter, please observe the following instructions:

Damage caused by freezing are not covered by warranty!

Do not drain away all of the pool water, if you do so, the pool may collapse.

Drain the water 10 cm below the inlet valve on the pool wall. You can use a pump or a garden hose. (See diagram 37)

Treat the pool water with a suitable chemical product.

Remove the filtration system from the pool and drain away any water inside the filtration system. You can leave the inlets/outlets attached to the pool. Store the filtration system in a dry place. Preferably in the original carton.

7. Also remove any other pool accessories and store them in a dry and cool place.

8. Protect the pool with the pool cover.

CONSIGNES DE SÉCURITÉ IMPORTANTES

Les instructions suivantes contiennent des informations importantes sur la sécurité. Nous vous recommandons de les lire attentivement et de les suivre lors de l'utilisation de ce produit. Lors de l'installation et l'utilisation de cette piscine, les précautions de base indiquées ci-dessous doivent toujours être suivies.

INDICATION- Vérifiez le contenu de la piscine avant la première utilisation. Si elle est endommagée ou certaines pièces manquent au moment de l'achat, contactez le revendeur. N'utilisez pas la piscine avant de remplacer ces pièces.

INDICATION- Les propriétaires de la piscine doivent se familiariser avec la législation locale ou nationale en matière de sécurité des enfants, des barrières de sécurité, d'éclairage et d'autres mesures de sécurité.

ATTENTION- Vérifiez avec les autorités locales compétentes en ce qui concerne l'utilisation et/ou les restrictions d'eau concernant ce produit.

ATTENTION- Si dans votre ménage ou dans votre quartier vivent des enfants ne sachant pas nager, nous recommandons de mettre en place une clôture en treillis d'une hauteur suffisante autour de la piscine, disponible au marché de bricolage. Les bâches ou autres couvertures pour la piscine ne représentent pas une sécurité suffisante pour les enfants. Ne comptez donc pas sur les couvertures de piscine pour vous dégager de votre responsabilité envers les enfants.

ATTENTION- Quand la piscine n'est pas utilisée, ôtez tous les jouets de l'eau et autour de la piscine puisque ces jouets attirent les jeunes enfants.

ATTENTION- Eloignez l'échelle, les chaises, tables ou d'autres objets de la piscine qui pourraient servir de moyens d'escalade aux enfants.

ATTENTION- Les adultes doivent prendre en charge la fonction de surveillants et prêter attention à la sécurité des baigneurs, surtout aux enfants qui se trouvent dans ou dans le voisinage de la piscine.

Ne laissez jamais les enfants sans surveillance !

ATTENTION- L'utilisation de la piscine pendant la pluie et les orages n'est pas autorisée.

ATTENTION- Ne permettez à personne de s'asseoir sur les parois de la piscine et/ou d'y grimper. Cela peut entraîner des blessures et des dommages à la piscine.

Les piscines avec une profondeur de 90 ou 120 cm ne sont pas adaptées pour des plongeurs. Le non-respect de cette consigne peut entraîner de graves blessures à la tête ou à la colonne vertébrale !



La sécurité de vos enfants ne dépend que de vous ! Les enfants de moins de 5 ans encourent le plus grand risque. Les accidents ne se produisent pas seulement chez les autres ! Soyez prêt à faire face aux accidents et aux risques !

ATTENTION ! Les piscines à parois en acier ne sont pas adaptées à l'eau salée ! Toutes les questions importantes, telles que les conditions d'installation ou les exigences légales en matière de construction, seront traitées par votre spécialiste local.

- Prenez votre temps et familiarisez-vous avec les premiers secours.
- Avertissez la personne qui surveille la piscine des risques possibles et de l'utilisation de dispositifs de protection tels que portes verrouillées, clôtures etc.
- Informez toutes les personnes, y compris les enfants, qui utilisent la piscine pour qu'ils sachent quoi faire en cas d'accident.
- Le bon sens et des bonnes capacités d'évaluation sont nécessaires au cours de baignades.

La piscine et ses accessoires doivent être montés et démontés uniquement par des adultes.

- Assurez-vous que l'équipement de sécurité se trouve près de la piscine ainsi que les numéros d'urgence auprès du téléphone.
- N'utilisez jamais la piscine sous l'influence d'alcool ou de drogues !
- Gardez la zone autour de la piscine propre pour que l'on puisse voir les blessures causées par des glissades et chutes.
- Gardez l'eau propre afin de protéger tous les utilisateurs de la piscine de maladies.

INDICATION- En cas d'accident :

Éloignez immédiatement tous les enfants de la piscine et appelez le numéro d'urgence, puis suivez les instructions données par les spécialistes.

- Gardez l'eau de votre piscine propre et pure. Le fond de la piscine doit toujours être visible de l'extérieur.
- **ATTENTION !** Tenez les enfants loin de la piscine couverte pour empêcher qu'ils s'accrochent dans la bâche et se noient ou qu'ils subissent d'autres blessures graves.
- La bâche doit être complètement retirée avant d'utiliser la piscine.
- Ne recouvrez pas la piscine lorsqu'elle est utilisée.
- La piscine est un objet d'usage. Entretenez-la soigneusement. Souvent, une détérioration de la qualité de l'eau rapide ou trop importante peut endommager la piscine ou le liner.
- Cette piscine est uniquement conçue pour une utilisation en extérieur.

Pour vous protéger contre toute surprise inutile, il est utile que vous établissiez un plan avant le montage, du matériel dont vous avez besoin et ce que vous voulez faire à quel moment.

Lisez et suivez toutes les instructions avant d'utiliser le produit et conservez ce manuel.

No d'article	Dimensions	Installation
012141	3,60 x 1,20 m	Posée
012151	4,60 x 1,20 m	Posée
012161	5,50 x 1,20 m	Posée

Diagramme des pièces détachées (Fig.1)

No	Désignation	Nombre		
		Ø 3,60	Ø 4,60	Ø 5,50
01	Bâche en plastique	8	10	12
02	Main courante en métal	8	10	12
03	M6 x 11 vis	58	66	74
04	Plaque de montage HL	8	10	12
05	M6 écrous	58	66	74
06	Rondelle élastique	32	40	48
07	Cale	58	66	74
08	Connecteur HL et BS	32	40	48
09	Rails en plastique HL/ BS	19	20	24
10	Liner	1	1	1
11	Paroi en acier	1	1	1
12	3M ruban autocollant	2	2	2
13	Montants verticaux	8	10	12
14	M4x 10 vis	48	60	72
15	Couvercle pour montants verticaux	8	10	12
16	ST4, 2 x 13 vis	32	40	48
17	Plaque de fixation BS	8	10	12
18	3M ruban autocollant	1	1	1



Préparation du site d'installation (Fig. A)

Nous désirons que vous vous réjouissiez de votre piscine pendant de nombreuses années. Il est donc impératif que vous prépariez soigneusement l'espace d'installation. Plus l'espace est préparé de

façon optimale, plus profiterez de votre piscine. Nous vous demandons donc de faire preuve du soin approprié.

La piscine doit être protégée du vent pendant le montage pour éviter les dommages lors du montage.

Il est essentiel que la surface sur laquelle le votre piscine repose soit plane et stable (pas remblayée)

Les affaissements conduiraient inévitablement à des déformations et endommageraient votre piscine. Le site d'installation doit être exempt d'herbes, de rochers, de racines et d'objets pointus qui pourraient causer des dommages au liner de la piscine.

Si vous montez votre piscine directement sur du béton, de l'asphalte ou sur toute autre surface, placez impérativement entre celle-ci et le liner des bandes de fibres minérales vendues couramment dans le commerce comme couche de séparation.

En aucun cas, le liner doit venir en contact direct avec le béton, l'asphalte, le goudron, le carton, le bois et l'herbe. Cela l'endommagerait.

Maintenant, préparez le site d'installation jusqu'à ce qu'il soit complètement plan. Un site d'installation correctement préparé est une condition indispensable pour une piscine fonctionnelle.

Montage de la piscine avec isolation du plancher

Si vous couvrez le plancher d'une isolation (incassable), il faut placer toute la piscine sur cette isolation.

Recouvrez le plancher d'une couche de gravier d'une épaisseur maximale de 3cm, compressez-la, puis posez l'isolation dans le lit de gravier de fond.

Lors d'une fondation en béton, procédez de la même façon, la dalle de béton remplaçant le lit de gravier (l'épaisseur dépend des conditions locales (environ 15 - 20 cm avec des armatures en fer)

INDICATION- lors d'une installation au raz du sol

Lors d'une installation de la piscine au raz du sol, vous devez installer une protection appropriée contre la pression du sol autour de la piscine. Celle-ci peut consister en un mur de béton léger, de béton maigre ou en briques tout autour de la piscine.

Pourquoi le remblayage ? La pression du remblayage avec de la terre ou du gravier est beaucoup plus importante que la pression de l'eau. Si vous ne le stabilisez pas les parois de piscine pas avec du béton léger ou maigre, elles risquent de s'effondrer lors de la vidange de la piscine.

Montage de la piscine sans isolation du plancher

Les dalles de béton sous les connecteurs des rails de plancher ne sont pas essentielles, mais pour plus de stabilité et de sécurité, leur installation est recommandée. Sinon, un affaissement peut s'ensuivre, ce qui risque d'endommager la piscine. Les dalles de béton doivent être encastrées au ras du site d'installation.

Autour de la piscine, laissez un espace de 1,2 mètre afin que les enfants ne puissent pas grimper et tomber dans la piscine.

Outils nécessaires (non inclus) :

• Tournevis • Clés à vis • Pincettes à linge • Niveau à bulle • Couteau Stanley • Pelles • Gants

La durée du montage est estimée à environ 2 à 3h (veuillez tenir compte du fait que c'est une durée estimée approximative – la véritable durée peut également varier en raison du nombre de personnes participantes).



Installation des rails de plancher

Maintenant, connectez chaque rail de plancher avec des connecteurs et insérez-les dans les plaques de montage (pièce n°17 et fig. 5). Respectez une distance d'environ 1,5 cm entre les rails de plancher. (Fig. 3, 4, 5).

Vérifiez maintenant si votre piscine a été montée en forme d'un cercle.



Installation de la paroi en acier

Utilisez des gants de protection pour éviter des blessures lors des prochaines étapes. Placez la paroi en acier de la piscine à la verticale sur un carton au centre du cercle. Déroulez la paroi complètement dans le sens horaire autour de toute la longueur du cercle dans les profils intérieurs. (Fig. 6 à 2).

INDICATION- Assurez-vous que la découpe pour l'écumoire se trouve en haut et placez la paroi en acier de façon à ce que l'accès au système de filtration soit optimal.

Fermez le cercle et sécurisez-le avec les vis, en gardant à l'esprit que les têtes des vis doivent être situées à l'intérieur et les rondelles et les écrous à l'extérieur de la paroi. (Fig. 8, 9, 10, 11).

Assurez-vous que tous les profils soient correctement ajustés. Recouvrez les têtes de vis avec des bandes de PVC (à l'intérieur de la piscine) pour empêcher que le liner se frotte contre des objets, la principale raison des dommages causés aux liners de piscines. Cette bande doit adhérer fermement. Si nécessaire, utilisez une colle PVC à cet effet et assurez-vous que le bord tranchant et les vis soient complètement couverts avant de passer à l'étape suivante. (Fig. 12).

INDICATION- Vérifiez à nouveau si la piscine est parfaitement ronde et en position horizontale. (Fig.13).

INDICATION- Si vous n'utilisez aucune isolation du sol, couvrez le sol avec du sable propre (pas mélangé avec des pierres et d'autres débris) sur une hauteur d'environ 1 à 2 cm et compactez-le. Sur la paroi de la piscine, placez tout autour une cale en forme d'un triangle (gorge creuse de pourtour) ne devant pas dépasser 7 cm de haut. Avec ce petit truc, vous évitez que la pression de l'eau endommage le liner et le fasse glisser sous la paroi métallique. Pour éviter la fuite du sable, vous devriez en outre apposer un liner plastique tout au long du plancher de la piscine comme indiqué ci-dessous (Fig. 14).

1) Gorge creuse 2) Bande autocollante 3) Liner plastique 4) Paroi en acier

INDICATION- Si vous utilisez une isolation du sol, vous pouvez utiliser les cales en polystyrène en option, disponibles chez nous. Celles-ci sont ensuite collées avec une colle forte sur l'isolation du sol tout au long de la paroi d'acier. Sinon, vous pouvez également fabriquer la gorge creuse avec du sable. Peu importe la façon dont vous formez la gorge creuse, vous devez placer une nappe de base non tissée pour piscines sur l'isolation du plancher, car autrement, l'isolation du sol ôte les plastifiants du liner. Il devient alors devient fragile et sa durée de vie se réduit de façon significative.



Montage du liner de la piscine

Le liner utilisé est conçu pour être exposé à la chaleur et aux rayons ultraviolets pendant une longue période. Par conséquent, les propriétés du liner peuvent changer légèrement sous certaines conditions climatiques.

INDICATION- Ne marchez jamais avec des chaussures sur le liner de la piscine.

Le liner est la partie la plus importante et la plus délicate de votre piscine.

Lors de l'ouverture du carton qui contient le liner, n'utilisez pas de couteaux ou d'autres objets pointus. Entrez le liner séparément des autres parties dans un endroit sûr afin d'éviter des dommages indésirables au liner, à la fois par des outils ainsi que par la paroi métallique.

Montez le liner lors d'une journée ensoleillée (au moins 20°C) afin qu'il puisse s'adapter correctement à la piscine pendant l'installation. Le matériau en vinyle possède un certain degré de souplesse.

1. Posez le liner au milieu de la piscine et dépliez-le sur les côtés, le côté rugueux tourné vers le haut (côté visible). La soudure du liner doit se trouver face au sol et à la paroi de la piscine. La soudure qui joint la base du liner avec les côtés au fond de la piscine doit toucher parfaitement la gorge creuse et la paroi sur tout le diamètre. (Fig.15).

2. Localisez la soudure au fond et installez-la de sorte qu'elle repose à plat sur le sol. Cela vous aidera à installer le liner sans plis. Assurez-vous également que la soudure verticale ne soit pas située près de l'écumoire ou l'évidement de la buse.

3. Soulevez le côté qui recouvrera le bord supérieur de la piscine et fixez-le à l'aide de pinces à linge. Ôtez les plis en tirant doucement le liner vers l'extérieur et en l'ajustant. Tirez toujours doucement sur le liner et évitez de tirer trop fortement. Le liner doit chevaucher le bord uniformément d'environ 8 cm. (Fig. 16, 17, 18).

4. Il est très important que le liner soit bien centré et sans plis. Remplissez la piscine avec environ 2 à 3 cm d'eau et tirez les plis restants à partir du centre vers les bords. Veillez à ne pas étirer le liner trop fortement.



Installation de mains courantes en plastique

Ôtez les pinces à linge et insérez les profils tout autour sur les bords de la piscine. Si nécessaire, le liner peut encore être tiré si des plis sont toujours présents le long de la paroi. (Fig. 19, 20).



Montage des plaques de support

Fixez les plaques en métal en même que les plaques de connexion des rails de plancher sur la main courante en matière plastique. (Fig. 21).



Installation de mains courantes en métal

1. Montez les mains courantes en posant l'une des extrémités au dessus de la plaque supérieure. Les côtés des mains courantes à l'intérieur de la piscine doivent être le plus courts.

2. Alignez les trous comme illustré. Fixez la première main courante sur l'emplacement indiqué sur la plaque supérieure avec 4 vis. Serrez les vis seulement si toutes les mains courantes ont été installées. (Fig. 22, 23).

3. Répétez l'étape avec toutes les mains courantes.

4. Ajustez les mains courantes afin qu'ils aient tous la même distance les uns des autres et serrez les vis.



FIXATION DES COUVERCLES AUX MONTANTS VERTICAUX

Fixez les couvercles avec les vis (liste des pièces n° 16). (Fig. 24).



MONTAGE DES MONTANTS VERTICAUX

Le premier montant vertical doit être monté juste à côté de l'évidement de l'écumoire. (Fig. 25).

Fixez le montant couvercle monté comme illustré. (Fig. 26).

INDICATION- Assurez-vous que les montants verticaux soient posés en angle droit avant de les visser.



Montage des couvercles en plastique

Mettez le premier couvercle en plastique sur les extrémités des deux mains courantes et accrochez-les sur leurs bords intérieurs.

Ensuite, tirez-le sur le bord externe de la main courante, accrochez le couvercle et fixez-le.

Répétez ces étapes pour installer les autres couvercles. (Fig. 27).



REMPISSAGE DE LA PISCINE – ÉTAPE 1

Lorsque vous avez terminé l'installation, continuez le remplissage de la piscine jusqu'à environ 5 cm sous l'évidement de la buse d'entrée.



MONTAGE DE LA BUSE D'ENTRÉE ET DE L'ÉCUMOIRE (Fig. 27a)

Respectez les consignes dans la description de l'écumoire.

ÉTAPE 1 : Trouvez le cercle dans la paroi de la piscine avec la main et faites une section en croix avec un couteau tranchant (couteau Stanley), sans rogner sur le poinçonnage ! Illustration 28

N°	Nom	Nombre
01	Plaque d'aspiration	1
02	Couvercle de l'écumoire	1
03	Panier de l'écumoire	1
04	Boîtier de l'écumoire	1
05	Clapet de l'écumoire	1
06	Joint de l'écumoire	1
07	Bride de l'écumoire	1
08	Vis de l'écumoire (ST5x24)	12
09	Pièce de raccordement pour le tuyau	1
10	Buse d'entrée	1
11	Colliers de serrage	2
12	Ruban en Téflon	1

Insérez la buse d'entrée avec un joint d'étanchéité de la paroi de la piscine de l'intérieur vers l'extérieur. Coupez les triangles du liner à l'extérieur proprement et précisément le long de la buse. Maintenant, placez le second joint d'étanchéité sur l'extérieur de la buse d'entrée et vessez-le avec l'écrou en matière plastique.

Serrez la buse d'entrée fixée correctement – ne tournez pas trop ! (Fig. 29).

Si votre buse d'entrée est équipé d'un raccordement pour la pompe, scellez-le avec du ruban téflon ! (Fig. 30).

Une fois que vous avez correctement installé la buse d'entrée, remplissez votre piscine jusqu'à 5 cm en dessous de l'écumoire.

ÉTAPE 2 :

Placez le joint à lèvres sur l'évidement de l'écumoire. Faites attention sur les vissages de la bride !

Prenez la bride de l'écumoire et insérez une vis en haut à gauche et une à droite. Maintenant, trouvez avec la main les deux ouvertures dans le liner et les trous correspondants dans la paroi en acier et trouez celles-ci avec une pointe. Insérez les deux vis avec la bride de l'écumoire et le joint d'étanchéité de l'intérieur vers l'extérieur. Maintenant, fixez avec les deux vis le boîtier de l'écumoire à l'extérieur de la paroi de la piscine.

Par la suite, percez les trous restants dans le liner, insérez les vis et vissez-les avec le boîtier de l'écumoire. Veillez à ce que les joints de l'écumoire soient montés tout autour uniformément.

Serrez les vis en diagonale et uniformément pour assurer l'étanchéité. Le serrage des vis doit être effectué qu'à la main afin de ne pas trop serrer les vis (n'utilisez pas de tournevis électrique). Ensuite, coupez un carré dans le liner à l'intérieur de l'écumoire avec un couteau tranchant (Stanley). Si votre écumoire est équipée d'un raccordement pour la pompe, scellez-le avec du ruban téflon ! (Fig. 31).



REMPISSAGE DE LA PISCINE – ÉTAPE 2

Après la connexion à l'unité de filtration (voir le manuel du système respectif), vous pouvez remplir la piscine avec de l'eau jusqu'à 15 cm en dessous de la main courante. (Fig. 36).

ATTENTION- Assurez-vous que le niveau de l'eau reste le même afin d'éviter d'endommager le système de filtration (sans arrivée d'eau, la pompe sera endommagée).



ENTRETIEN DE LA PISCINE

Le respect de la bonne composition de l'eau est le facteur le plus important pour augmenter la durée de vie et de maintenir l'apparence originale de la matière du liner et une eau limpide, pure et saine.

Le plus important dans le traitement de l'eau, c'est une valeur pH correctement ajustée. C'est la condition sine qua non pour un effet optimal des produits des soins d'eau.

Mesurez la valeur pH immédiatement après le remplissage de votre piscine avec le testeur de chlore et de pH. La valeur mesurée (mesure de référence) devrait se situer entre 7,2 et 7,4. La valeur pH doit toujours se situer dans cette plage. La mesure doit être effectuée d'au moins 1 à 2 fois par semaine.

La valeur pH est modifiée parmi d'autres de facteurs tels que la température de l'eau, la fréquence des baignades, la saleté et d'autres influences environnementales.

À cette fin, suivez les consignes contenues dans nos instructions d'entretien de la piscine :

<http://www.steinbach.at/poolpflege>



HIVERNAGE

À la fin de la saison des baignades, le niveau d'eau doit être abaissé en dessous de l'écumoire et la buse d'entrée. (Fig. 37).

En outre, les tuyaux de raccordement vers le système de filtration doivent être enlevés. Le système de filtration et la pompe de filtration sont vidangés si vous ouvrez les vis de purge. Les systèmes de filtration situés à l'extérieur doivent être entreposés dans une pièce hors gel durant l'hiver.

En ajoutant un agent antigel et en couvrant la piscine d'une bâche, vous n'avez pas besoin de remplir la piscine d'eau au printemps.

Nous recommandons un hivernage que lorsque la température de l'eau est inférieure à 12°C.

Les dommages causés par le gel ne sont pas couverts par la garantie !

IMPORTANTI DISPOSIZIONI DI SICUREZZA

Le seguenti istruzioni contengono importanti avvertenze di sicurezza. Consigliamo quindi vivamente di leggerle con attenzione e di seguirle quando si utilizza questo prodotto. In fase d'installazione e di utilizzo di questa piscina devono essere rispettate le misure di sicurezza fondamentali come sotto indicato.

AVVERTENZA- Si prega di controllare il contenuto della piscina prima del primo utilizzo. Contattare il venditore se al momento dell'acquisto ci sono parti danneggiate o mancanti. Non utilizzare la piscina prima che queste parti siano sostituite.

AVVERTENZA- I proprietari della piscina devono familiarizzarsi con i regolamenti e con le leggi locali o statali inerenti alla sicurezza dei bambini, alle barriere di sicurezza, all'illuminazione e ad altre misure di sicurezza.

AVVERTENZA- Informarsi presso l'amministrazione cittadina riguardo all'utilizzo dell'acqua e/o alle limitazioni sull'acqua per questo prodotto.

AVVERTENZA- Nel caso in cui nella propria casa o nel vicinato ci siano dei bambini che non hanno ancora imparato a nuotare, consigliamo di applicare attorno alla piscina un recinto a maglia dell'altezza necessaria disponibile in commercio. I teloni di copertura o altre coperture della piscina non garantiscono la sicurezza dei bambini. Non pensare quindi che le coperture per piscine, indifferentemente dalla loro tipologia, esonerino dalle proprie responsabilità nei confronti dei bambini.

AVVERTENZA- Quando non viene utilizzata si prega di rimuovere tutti i giochi acquatici presenti nella piscina e attorno ad essa in quanto tali giochi attraggono i bambini.

AVVERTENZA- Rimuovere scale, sedie, tavoli o altri oggetti che i bambini potrebbero usare per arrampicarsi sulla piscina.

AVVERTENZA- Gli adulti devono assumere la funzione di un bagnino e vegliare sulla sicurezza dei bagnanti, soprattutto sui bambini che si trovano in piscina o nelle vicinanze.

Sorvegliare sempre i bambini!

AVVERTENZA- Non è consentito utilizzare la piscina in caso di pioggia e temporale.

AVVERTENZA- Non consentire a nessuno di sedersi o arrampicarsi sui lati della piscina. Ciò può provocare il ferimento di persone e il danneggiamento della piscina. Le piscine con una profondità di 90 o 120 cm non sono adatte per i tuffi con la testa in avanti. La mancata osservanza di ciò può condurre a gravi lesioni della testa o della colonna vertebrale!



La sicurezza dei bambini dipende solo da voi! I bambini con meno di 5 anni sono coloro maggiormente esposti al rischio. Non pensate che gli incidenti succedano solo agli altri! Siate pronti a reagire agli incidenti e ai pericoli!

ATTENZIONE! Le piscine a parete in acciaio non sono adatte per l'acqua salata! A tutte le domande importanti, come i requisiti di installazione o i requisiti di legge per l'edilizia, risponderà il vostro specialista locale.

- Prendetevi del tempo e familiarizzatevi con le prime misure di soccorso.
 - Informate tutti coloro che sorvegliano la piscina dei possibili pericoli, nonché dell'utilizzo di dispositivi di protezione come ad esempio porte chiuse, sbarramenti, ecc.
 - Informate tutte le persone, bambini compresi, che utilizzano la piscina su ciò che bisogna fare in caso d'incidente.
 - Il buon senso e la buona capacità di valutazione sono importanti quando si fa il bagno.
- La piscina e gli accessori della piscina devono essere montati e smontati solo da persone adulte.

- Fare attenzione che l'equipaggiamento di sicurezza si trovi presso la piscina e che i numeri d'emergenza si trovino presso il telefono più vicino.
- Non utilizzare mai la piscina sotto effetto di alcool o droghe!
- Mantenere pulita la zona attorno alla piscina in modo da evitare lesioni che potrebbero essere causate da scivolamento o caduta.
- Mantenere l'acqua pulita proteggendo così gli utilizzatori della piscina dalle malattie.

AVVERTENZA- In caso d'incidente: portare subito fuori dalla piscina tutti i bambini, chiamare i numeri di emergenza e seguire le istruzioni.

- Mantenere l'acqua della piscina pulita. Il fondo della piscina deve essere sempre visibile dall'esterno.
- Attenzione! Tenere i bambini lontano dalla piscina al fine di evitare che si aggroviglino nel telone di copertura e anneghino o si feriscano gravemente.
- I teloni di copertura devono essere completamente rimossi prima dell'utilizzo della piscina.
- Si prega di non coprire la piscina durante il suo utilizzo.
- La piscina è un oggetto d'uso. Effettuare la corretta manutenzione della piscina. Spesso un peggioramento eccessivo, o che procede rapidamente, della qualità dell'acqua può danneggiare la piscina o la pellicola.
- Questa piscina è adatta soltanto per l'uso all'aperto.

Al fine di prevenire sorprese non necessarie, è opportuno creare un piano prima del montaggio della piscina, chiedersi quali sono i materiali necessari e in quanto tempo devono essere svolti i lavori.

Leggere e seguire tutte le istruzioni prima di utilizzare il prodotto e conservare il manuale.

Codice art.	Dimensioni	Collocazione
012141	3,60 x 1,20 m	Fuori terra
012151	4,60 x 1,20 m	Fuori terra
012161	5,50 x 1,20 m	Fuori terra

Schizzo parti di ricambio (Figura 1):

N.	Denominazione	Quantità		
		Ø 3,60	Ø 4,60	Ø 5,50
01	Copertura di plastica	8	10	12
02	Corrimano di metallo	8	10	12
03	11 viti M6	58	66	74
04	Piastra di fissaggio HL	8	10	12
05	Dadi M6	58	66	74
06	Rosetta elastica	32	40	48
07	Rondella	58	66	74
08	Connettore HL e BS	32	40	48
09	Guide di plastica HL/BS	19	20	24
10	Pellicola	1	1	1
11	Parete in acciaio	1	1	1
12	Nastro adesivo 3M	2	2	2
13	Montante verticale	8	10	12
14	10 viti M4	48	60	72
15	Copertura del montante verticale	8	10	12
16	13 viti ST 4,2 x 13	32	40	48
17	Piastra di fissaggio BS	8	10	12
18	Nastro autoadesivo 3M	1	1	1



Preparazione del punto di posizionamento (Figura A)

Desideriamo che i nostri clienti godano della piscina per molti anni e per questo motivo è assolutamente necessario riporre la dovuta importanza sulla preparazione del posto su cui posizionare la piscina.

Quanto più il punto è stabile e preparato, più a lungo sarà possibile godersi la propria piscina. Invitiamo a procedere con la dovuta cura.

La piscina deve esser protetta dal vento in fase di montaggio in modo da evitare danni.

È assolutamente necessario che il fondo su cui viene posizionata la piscina sia piano e solido (non superfici di riporto).

Gli assestamenti condurrebbero ineluttabilmente a deformazioni e danneggiamenti della piscina. Il posto su cui posizionare la piscina deve essere privo di erba, pietre, radici e oggetti appunti, altrimenti la pellicola della piscina potrebbe danneggiarsi.

Nel caso in cui la piscina venga posizionata direttamente su un fondo di calcestruzzo, d'asfalto o simile, è assolutamente necessario che tra questo fondo e la pellicola venga applicato un vello di fibra minerale come strato divisorio.

In nessun caso si può posizionare la pellicola direttamente sul calcestruzzo, sull'asfalto, sul catrame, sul cartone, sul legno e sull'erba. Ciò provocherebbe danni alla pellicola.

Ora livellare il punto di posizionamento finché non diventa completamente piano. La premessa per una piscina funzionale è un punto di posizionamento preparato a regola d'arte.

Montaggio della piscina con isolamento del fondo

Nel caso in cui si desideri isolare il fondo della piscina con un pannello isolante (resistente al calpestio), è necessario isolare l'intera piscina.

Applicare uno strato di pietrisco di al massimo 3 cm e comprimerlo per poi posizionare l'isolamento del fondo nel letto di pietrisco.

Nel caso di base di calcestruzzo valgono le stesse indicazioni, l'unica differenza è che il letto di pietrisco viene sostituito dal basamento di calcestruzzo (lo spessore dipende delle situazioni locali ed è di ca. 15 – 20 cm con armatura di ferro).

AVVERTENZA- In caso di incasso a terra

Nel caso di piscine interrato, bisogna garantire una buona protezione contro la pressione della zona attorno a esse. La protezione può essere fatta di calcestruzzo leggero, calcestruzzo magro oppure si può erigere un muro tutt'attorno.

Perché riempire? La pressione del materiale di riempimento con terreno o pietrisco è un moltiplicatore della pressione dell'acqua. Se non viene utilizzato calcestruzzo leggero o calcestruzzo magro come materiale di riempimento per la stabilizzazione, quando la piscina viene svuotata potrebbe rompersi.

Montaggio della piscina senza isolamento del fondo

Il basamento di calcestruzzo sotto gli elementi di giunzione del binario non è indispensabile, tuttavia viene da noi consigliato per motivi di stabilità e di sicurezza. In caso contrario, eventuali assestamenti possono comportare il danneggiamento della piscina. Il basamento in calcestruzzo deve essere ancorato saldamente nel punto di posizionamento della piscina.

Attorno alla piscina deve essere lasciato libero uno spazio di 1,2 metri in modo che i bambini non possano arrampicarsi e cadere nella piscina.

Utensili necessari (non compresi):

- Cacciavite • Chiave per dadi • Mollette da bucato • Livella ad acqua
- Coltello Stanley • Attrezzo per sterrare • Guanti di protezione

Il tempo stimato per l'installazione è di ca. 2-3 ore. (Si prega di considerare che si tratta di un tempo indicativo e che il tempo d'installazione individuale può variare in base al numero di persone).



Montaggio dei binari

Congiungere i singoli binari con gli elementi di giunzione. Congiungere ore i singoli binari con gli elementi di giunzione e inserirli nelle piastre di fissaggio (pezzo di ricambio n. 17 e figura 5). Fare atten-

zione che tra i binari venga mantenuta una distanza di ca. 1,5 cm. (Si veda la figura 3,4,5)

Ora controllare che la piscina sia posizionata in tondo.



Installazione del rivestimento di acciaio

Nelle prossime fasi utilizzare i guanti di protezione per evitare di ferirsi. Posizionare la parete in acciaio della piscina in modo perpendicolare su un cartone nel centro della circonferenza. La parete viene srotolata completamente in senso orario lungo tutta la circonferenza nel profilo interno. Figura 6, 7

AVVERTENZA- Fare attenzione che il foro per lo skimmer si trovi sopra e posizionare la parete in acciaio in base al migliore accesso al dispositivo di filtrazione.

Completare la circonferenza della e stringere con le viti, facendo attenzione che le teste delle viti si trovino nella parete interna e che le rondelle e i dadi nella parete esterna. Figura 8, 9, 10, 11

Assicurarsi che tutti i profili inferiori siano posizionati correttamente. Coprire la testa delle viti con strisce in PVC (sul lato interno della piscina) per proteggere la pellicola dallo sfregamento contro oggetti che potrebbero danneggiarla. Questo nastro deve essere molto aderente e se necessario va utilizzato un adesivo PVC. Dopodiché, prima di passare alla fase successiva, assicurarsi che tutti i bordi taglianti e le viti siano completamente coperti. Figura 12

AVVERTENZA- Controllare nuovamente che la piscina sia rotonda e che sia bilanciata. Figura 13

AVVERTENZA- Se non si utilizza alcun isolamento del fondo

Coprire il fondo con sabbia pulita (senza pietre e altri corpi estranei) per circa 1-2 cm e comprimere il tutto. Sulla parete della piscina deve essere creato tutt'attorno un cuneo a forma di triangolo (scanalatura) che non deve superare i 7 cm. Con questo espediente si evita che la pressione dell'acqua danneggi la pellicola e che essa scivoli sotto la parete di metallo. Per evitare una fuoriuscita della sabbia bisogna applicare una pellicola di plastica aggiuntiva lungo il fondo della piscina come illustrato sotto (si veda la figura 14).

1) Scanalatura 2) Nastro adesivo 3) Pellicola di plastica 4) Rivestimento in acciaio

AVVERTENZA- Se si utilizza un isolamento del fondo

In questo caso è possibile utilizzare opzionalmente il cuneo in polistirolo disponibile presso di noi. Esso viene incollato con un adesivo sull'isolamento del fondo lungo la piscina. In alternativa è anche possibile creare una scanalatura con sabbia. Indipendentemente da come si crea la scanalatura, bisogna applicare un vello per piscina sull'isolamento del fondo e sulla scanalatura altrimenti l'isolamento del fondo toglierebbe il plastificante e la pellicola della piscina diventerebbe fragile riducendo così notevolmente la sua durata.



Installazione della pellicola della piscina

La pellicola utilizzata è stata sviluppata per essere esposta al calore e ai raggi ultravioletti per molto tempo. Nonostante ciò le caratteristiche della pellicola possono cambiare leggermente in determinate condizioni climatiche.

AVVERTENZA- Non calpestare mai la pellicola della piscina quando s'indossano le scarpe.

La pellicola è la parte più importante e delicata della piscina.

Non utilizzare un coltello o un altro oggetto tagliente per aprire la scatola di cartone della pellicola. Conservare la pellicola separatamente dalle altre parti in un luogo sicuro al fine di evitare danni indesiderati, causati sia da attrezzi che dalla parete di metallo.

Posizionare la pellicola in una giornata soleggiata (ad almeno 20°C) in modo che durante l'installazione si adatti correttamente alla piscina. La pellicola è stata creata su una base di materiale in vinile e presenta un certo grado di flessibilità.

1. Posizionare la pellicola in mezzo alla piscina e srotolarla verso i lati. Rivolgere la parte ruvida verso l'esterno (parte visibile). La saldatura della pellicola deve essere rivolta verso il fondo e la parete della piscina. Il cordone di saldatura che unisce la base della pellicola

la con i lati deve trovarsi su tutto il diametro del fondo della piscina perfettamente sulla scanalatura incontrando la parete. Figura 15

2. Individuare il cordone di saldatura e posizionarlo perpendicolarmente al fondo. Ciò aiuterà a posare la pellicola senza formare piegature. Fare attenzione che il cordone verticale non si trovi presso lo skimmer o al foro della bocchetta.

3. Sollevare il lato che copre i bordi della piscina e sostenerlo con delle mollette da bucato. Rimuovere le pieghe superflue tirando leggermente verso l'esterno e adattando la pellicola. Tirare con cautela la pellicola evitando forti strattoni. La pellicola deve sovrapporsi in modo uniforme sul bordo per ca. 8 cm. Figura 16,17,18

4. È importante che la pellicola sia ben centrata, distesa e che non presenti pieghe. Riempire con circa 2-3 cm di acqua ed eliminare poi tutte le pieghe ancora presenti. Tuttavia non distendere troppo la pellicola.



Installazione delle guide del corrimano di plastica

Ora togliere le mollette da bucato una dopo l'altra e infilare i profili nei bordi della piscina. All'occorrenza la pellicola può essere tirata ulteriormente nel caso in cui ci siano delle pieghe lungo la parete. Figura 19,20



Installazione delle piastre di supporto

Fissare le piastre di metallo al corrimano di plastica sincronicamente alle piastre di collegamento inferiori dei binari. Figura 21



Installazione delle guide del corrimano di metallo

1. Montare una guida del corrimano posizionando prima una delle estremità sulla piastra superiore. Il lato del corrimano che rimane all'interno della piscina deve essere quello più corto.

2. Allineare le aperture come illustrato. Fissarle in un punto sulla piastra superiore tramite 4 viti. Stringere le viti soltanto quando tutte le guide del corrimano sono state ben posizionate. Figura 22,23

3. Ripetere il procedimento con tutti i corrimani.

4. Regolare le guide del corrimano in modo che si trovino alla stessa distanza e stringere le viti.



FISSAGGIO DELLA COPERTURA SUI MONTANTI VERTICALI

Fissare le coperture con le viti (elenco dei pezzi n. 16) Figura 24



INSTALLAZIONE DEL MONTANTE VERTICALE

Il primo montante verticale deve essere installato a destra accanto al foro dello skimmer. Figura 25

Fissare il montante compresa la copertura montata come nella Figura 26.

AVVERTENZA- Fare attenzione che il montante verticale sia dritto prima di avvitarlo.



Montaggio delle coperture di plastica

Allineare la prima copertura di plastica sull'estremità delle due guide del corrimano e agganciarla sui bordi interni delle guide del corrimano.

Poi tirarle lungo il bordo esterno del corrimano agganciare la copertura e fissarla.

Ripetere queste fasi per applicare il resto delle coperture. Figura 27



RIEMPIMENTO DELLA PISCINA – FASE 1

Quando l'installazione è stata completata, proseguire con il riempimento della piscina fino a ca. 5 cm sotto alla punzonatura per la bocchetta di entrata.



INSTALLAZIONE DELLA BOCCHETTA DI ENTRATA E DELLO SKIMMER Figura 27a

Osservare le indicazioni presenti nella descrizione dello skimmer.

FASE 1: Tastare la circonferenza nella parete della piscina e con un coltello tagliente (coltello Stanley) fare un taglio a croce senza andare oltre la punzonatura. Figura 28

N.	Nome	Quantità
01	Piastra di aspirazione	1
02	Coperchio dello skimmer	1
03	Cestino dello skimmer	1
04	Alloggiamento dello skimmer	1
05	Tappo dello skimmer	1
06	Guarnizione dello skimmer	1
07	Flangia dello skimmer	1
08	Viti dello skimmer (ST5x24)	12
09	Raccordo del tubo	1
10	Bocchetta di entrata	1
11	Cravatte fermatubi	2
12	Nastro di teflon	1

Inserire la bocchetta di entrate con una guarnizione dal lato interno della piscina verso l'esterno. I triangoli di pellicola che si ottengono nel lato esterno devono essere tagliati in modo netto e preciso attorno alla bocchetta. Ora prendere la seconda guarnizione sul lato esterno della bocchetta di entrata e fissarla con il dado di plastica.

Stringere la bocchetta di entrata (fare attenzione a non stringere troppo!). Figura 29

Se la bocchetta di entrata è munita di un raccordo per pompa allentato, è necessario rendere stagna la filettatura con un nastro di teflon! Figura 30

Dopo aver montato correttamente la bocchetta di entrata, riempire la piscina fino a 5 cm sotto lo skimmer.

FASE 2:

Applicare la guarnizione a labbro sull'apertura dello skimmer. Fare attenzione ai fori della flangia!

Prendere la flangia dello skimmer e infilare una vite sopra a destra e a sinistra. Ora tastare entrambe le aperture della pellicola e i rispettivi fori nella parete di acciaio e forare con una punta. Infilare entrambe le viti con la flangia dello skimmer e la guarnizione dall'interno all'esterno. Ora l'alloggiamento dello skimmer va fissato sul lato esterno della piscina con le due viti.

Dopodiché si procede a perforare i fori restanti della pellicola e a infilare le viti restanti e ad avvitarle con l'alloggiamento dello skimmer. Fare attenzione che le guarnizioni dello skimmer siano montate tutt'attorno in modo uniforme.

Stringere le viti diagonalmente e in modo uniforme così da garantire la tenuta stagna. Le viti possono essere strette solo a mano in modo da non effettuare un avvitamento eccessivo (non utilizzare avvitatori

a batteria). Dopodiché si procede ritagliando il quadrato della pellicola all'interno dello skimmer con un coltello tagliente (coltello Stanley). Se lo skimmer è munito di un raccordo per pompa allentato, è necessario rendere stagna la filettatura con un nastro di teflon. Figura 31



RIEMPIMENTO DELLA PISCINA – FASE 2

Dopo aver collegato l'impianto di filtrazione (si veda il manuale del rispettivo impianto) si può riempire la piscina di acqua fino a 15 cm sotto il corrimano. Figura 36

AVVERTIMENTO- Fare sempre attenzione che il livello dell'acqua rimanga sempre uniforme in modo da evitare danni all'impianto di filtrazione (senza afflusso di acqua la pompa si rompe).



CURA DELLA PISCINA

Il rispetto della corretta composizione dell'acqua rappresenta il singolo fattore più importante per aumentare la durata e l'aspetto del materiale della pellicola, nonché per mantenere l'acqua chiara, pulita e sana.

La cosa più importante per la cura dell'acqua è un valore pH corretto. Questa è la premessa per ottenere un effetto ottimale dei prodotti impiegati per la cura dell'acqua.

Il valore pH deve essere misurato subito dopo il riempimento della piscina con il dispositivo di controllo del cloro e del valore pH. Il valore accertato (misurazione per confronto) deve trovarsi tra 7,2 e 7,4. Il valore pH deve trovarsi sempre in questa gamma. La misurazione deve essere effettuata almeno 1-2 volte per settimana.

Il valore pH cambia tra l'altro anche a causa di fattori quali la temperatura dell'acqua, la frequenza di utilizzo della piscina, la quantità di sporcizia e altri influenza ambientali.

Osservare anche le indicazioni del nostro manuale per la cura della piscina:

<http://www.steinbach.at/poolpflege>



DEPOSITO INVERNALE

Al termine della stagione estiva ridurre il livello dell'acqua al di sotto dello skimmer e della bocchetta di entrata. Figura 37

Poi vanno smontati i tubi di collegamento al dispositivo di filtrazione. Svuotare il dispositivo di filtrazione o la pompa filtro svitando le viti di svuotamento. I dispositivi di filtrazione che si trovano all'aperto in inverno devono essere custoditi in un posto al sicuro dal gelo.

Aggiungendo un prodotto per l'inverno e coprendo la piscina con un telone di copertura per l'inverno, in primavera è necessario riempire la piscina solo fino al centro dello skimmer con acqua fresca.

Consigliamo di procedere al deposito invernale solo nel caso in cui la temperatura dell'acqua vada sotto i 12°.

I danni causati dal gelo non sono coperti dalla garanzia!

**POMEMBNI VARNOSTNI PREDPISI**

Ta navodila vsebujejo pomembne varnostne napotke. Priporočamo vam, da jih pozorno preberete in jih pri uporabi tega izdelka upoštevate. Pri postavitvi in uporabi tega bazena morate upoštevati osnovne varnostne postopke, ki so navedeni tu spodaj.

NAPOTEK- Pred prvo uporabo bazena, preverite vsebino. Če je ob nakupu kakšen del poškodovan ali manjka, se obrnite na prodajalca. Bazena ne začnete uporabljati, dokler ne nadomestite vseh poškodovanih ali manjkajočih delov.

NAPOTEK- Lastniki bazenov se morajo seznaniti z lokalnimi in državnimi predpisi in zakoni glede varnosti otrok, varnostnih preprek, osvetlitve in ostalega.

OPOZORILO- Pri vaši krajevni upravi se pozanimajte glede uporabe vode in/ali omejitvami uporabe vode glede na ta izdelek.

OPOZORILO- Če imate pri vas doma ali v soseščini otroke, ki še ne znajo plavati, vam priporočamo, da okrog bazena postavite mrežasto ograjo ustrezne višine. Dobite jo lahko trgovskih centrah. Ponjave in podobna pregrinjala ne nudijo zaščite otrok. Torej, ne zanašajte se na to, da vas kakršnakoli pokrivala za bazen, odvezujejo odgovornosti za varnost vaših otrok.

OPOZORILO- Prosimo, odstranite vse igrače okrog bazena, kadar ta ni v uporabi. Igrače otroke privlačijo k bazenu.

OPOZORILO- Odstranite vse lestve, stole, mize ali ostale stvari, ki bi otrokom omogočile plezanje v bazen.

OPOZORILO- Odrasli morajo prevzeti vlogo čuvaja pri bazenu in paziti na varnost kopalcev, posebej otrok, ki so v bazenu ali v bližini bazena.

Nikoli ne dovolite, da bi otroci bili brez nadzorstva!

OPOZORILO- Uporaba bazena v dežju in med nevihto ni dovoljena.

OPOZORILO- Ne dovolite, da bi kdorkoli sedel na robu bazena ali bi plezal v bazen. To lahko povzroči poškodbe oseb in poškoduje bazen.

Bazeni z globino 90 ali 120 cm niso primerni za skakanje na glavo. Neupoštevanje tega opozorila lahko privede do težkih poškodb glave in hrbtenice!



Varnost vaših otrok je odvisna samo od vas! Najbolj so ogroženi otroci do 5 let starosti. Ne mislite, da se nesreče zgodijo samo drugim! Bodite pripravljeni, da boste pravilno reagirali na nesreče in nevarnosti!

POZOR! Jekleni stenski bazeni niso primerni za slano vodo! Vsa pomembna vprašanja, kot so Vaš specialist bo odgovoril na vaše zahteve za namestitve ali zahteve gradbene zakonodaje na mestu.

- Vzemite si čas in se seznanite s prvo pomočjo.
- Vsakega, ki nadzoruje bazen opozorite na nevarnosti in ga seznanite z uporabo varnostnih pripomočkov, na primer z zaklepanjem vrat, zaporami in drugim
- Obvestite vse, ki bazen uporabljajo, tudi otroke, kaj je treba narediti v primeru nesreče.
- Pametna in pravilna ocena je pri kopanju zelo pomembna. Bazeni in bazenski pribor lahko postavljajo in podirajo samo odrasli.
- Poskrbite za to, da bo pri bazenu reševalna oprema in da bo pri bližnjem telefonu številka za klic na pomoč.
- Bazena ni dovoljeno uporabljati pod vplivom alkohola ali drog!
- Okolica bazena naj bo čista in urejena, s tem boste preprečili poškodbe, ki bi nastale zaradi zdrsa ali padca.
- Voda v bazenu naj bo vedno čista, s tem boste uporabnike zaščitili pred boleznimi.

NAPOTEK- V primeru nesreče:

Takoj naj se vsi otroci umaknejo iz bazena. Pokličite reševalno službo in sledite njihovim navodilom.

- Voda v bazenu naj bo vedno čista. Od zunaj se mora vedno videti dno bazena.
- Pozor! Otroci ne smejo biti v bližini pokritega bazena. S tem preprečite, da bi se otroci zapletli v ponjavo, utonili ali se težko poškodovali.
- Preden začnete bazen uporabljati, morate ponjavo popolnoma odstraniti.
- Prosimo, bazena ne pokrivajte, kadar ga uporabljate.
- Bazeni je uporabni izdelek. Pazite, da boste bazen pravilno vzdrževali. Hitro prekomerno poslabšanje bazenske vode lahko poškoduje bazen ali bazensko folijo..
- Ta bazen se lahko uporablja samo na prostem.

Priporočamo vam, da pred postavitvijo bazena naredite načrt, kaj vse za postavitve potrebujete. Naredite si tudi časovni načrt, kaj in v kakšnem času boste kaj naredili.

Preberite in upoštevajte vsa navodila, preden bazen začnete uporabljati. Navodila shranite, če jih boste kasneje še potrebovali.

Št. artikla	izmere	postavitev
012141	3,60 x 1,20 m	Prosto stoječ
012151	4,60 x 1,20 m	Prosto stoječ
012161	5,50 x 1,20 m	Prosto stoječ

Skica rezervnih delov (slika 1):

št.	opis	Število kosov		
		Ø 3,60	Ø 4,60	Ø 5,50
01	plastično pokritje	8	10	12
02	kovinski ročaj	8	10	12
03	M6 x 11 vijaki	58	66	74
04	pritrdilna plošča ročaja	8	10	12
05	M6 matice	58	66	74
06	vzmetne podložke	32	40	48
07	podložke	58	66	74
08	vezni členi talnih profilov in ročaja	32	40	48
09	plastični profili (talni in ročaj)	19	20	24
10	folija	1	1	1
11	jekleni plašč	1	1	1
12	3M lepilni trak	2	2	2
13	stojka	8	10	12
14	M4x 10 vijaki	48	60	72
15	pokrov stojke	8	10	12
16	4,2 x 13 vijaki nosilcev pokritja	32	40	48
17	pritrdilna plošča	8	10	12
18	3M samolepilni trak	1	1	1

**Priprava prostora, kjer bo stal plavalni bazen (slika A)**

Želimo, da bi vam vaš plavalni bazen služil dolga leta, zato je nujno potrebno, da se temeljito posvetite pripravi prostora, kjer bo bazen stal. Kolikor dobro in trdno bo pripravljen prostor, toliko dalj boste lahko imeli veselje z bazenom. Zato vas prosimo, da pripravite posvetite največjo pozornost.

Če le imate možnost, ga postavite na prostor, ki je zaščiten proti vetru. S tem boste preprečili poškodbe jeklenega plašča med postavljanjem bazena.

Podlaga prostora, kjer boste postavili bazen, mora biti ravna in nosilna (nobenih nasutij).

Neenakomerno posedenje lahko povzroči deformacijo in poškodbe bazena. Prostor kjer ga boste postavili, ne sme biti poraščen s travo, na njem ne sme biti kamnov, korenin in ostrih predmetov. V nasprotnem lahko pride do poškodb bazenske folije.

Če želite bazen postaviti na beton, asfalt ali podobno podlago, je nujno treba med podlago in folijo položiti filc iz mineralnih vlaken. Dobi se ga v nakupovalnih centrih.

Nikakor ne smete položiti folije naravnost na beton, asfalt, bitumen, les in travo. To bi neogibno poškodovalo folijo.

Prostor za postavitve bazena ravnajte toliko časa, da bo popolnoma raven. Samo pravilno pripravljen prostor za postavitve je zagotovilo za pravilno delovanje.

Postavitve bazena na talno izolacijo

Če želite postaviti bazen na pohodne izolacijske plošče, potem ga morate položiti na izolacijo po celi površini.

Nanesite do 3 centimetre drobnega peska in vanj položite talno izolacijo.

Kadar polagate izolacijo na betonsko osnovo, ta nadomesti pesek. (debelina betonske plošče je odvisna od krajevnih pogojev in naj bi bila debela od 15 – 20 cm ojačena z jeklno armaturo).

NAPOTEK- Pri vgradnji v zemljo

Pri vgradnji v zemljo morate poskrbeti za ustrezno zaščito pred pritiskom okrog bazena. Zaščito lahko naredite iz peno betona, pustega betona ali s postavitvijo zidu okrog bazena.

Zakaj? Pritisk nasutja z zemljo ali z drobirjem je nekajkrat večji od nasprotnega pritiska vode. Če za utrditev zasipa ne uporabite lahkega ali suhega betona, se bazen ob praznjenju vode lahko poruši navznoter.

Postavitve bazena brez talne izolacije

Ni nujno, da pod talne vezi in povezovalnimi elementi položite betonske plošče, je pa zaradi stabilnosti in varnosti vsekakor priporočljivo. V nasprotnem lahko pride do posedenja, ki lahko povzroči poškodbe na bazenu. Betonske plošče morajo biti položene tako, da so poglobljene in izravnane z ostalo površino.

Okrog bazena pustite 1,2 m praznega prostora, da otroci ne bi mogli splezati na bazen in pasti v vodo.

Orodje, ki je potrebno za postavitve (ni v kompletu):

•Izvičaj •vijaki ključ •kljukice za perilo •vodna tehničnica • tapetniški nož • orodje za kopanje • zaščitne rokavice

Ocenjen čas za postavitve je 2-3 ure. (Prosimo, da upoštevate, da gre za približno oceno. Čas postavitve se lahko spreminja, predvsem zaradi števila oseb, ki pri postavljanju sodelujejo).



Montaža talnih profilov

Povežite posamezne talne profile z veznimi členi in jih vstavite v pritrđilno ploščo (nadomestni del št. 17 in slika 5). Pri tem pazite, da med dvema talnima vezema, ostane vsaj 1,5 cm razmika (slike 3,4,5)

Sedaj preverite še enkrat ali je vaš bazen postavljen točno v krogu.



Montaža plašča iz jeklene pločevine

Da se boste izognili poškodbam, uporabljajte pri naslednjih korakih zaščitne rokavice. Plašč iz jeklene pločevine postavite navpično na

kartonsko podlago točno v sredino prostora za postavitve. Sedaj v smeri urinega kazalca plašč v celoti odvijte in ga vstavite v talne profile. Sliki 6,7.

NAPOTEK- Bodite pozorni na to, da bo izsek za skimer zgoraj. Jekljeni plašč postavite tako, da bo dostop do filtrirne naprave na čim boljšem mestu zaradi priključka na elektriko.

Postavitve plašča končajte tako, da se oba konca prekrijeta z luknjami za vijake in vijake pritrdite. Pri tem pazite, da boste vstavili vijake tako, da bodo glave vijakov na notranji strani bazena, podložke in matice pa na znanji strani. Slika 8, 9, 10, 11

Prepričajte se, da so vsi talni profili pravilno postavljeni. Prekrijte glave vijakov z lepilnim trakom PVC (na notranji strani bazena), da bi zaščitili folijo pred drgnjenjem, kar bi lahko bil glavni razlog za poškodbo folije. Trak morate dobro pričvrstiti, po potrebi za to uporabite PVC lepilo in se prepričajte, da je celotni ostri rob, kakor tudi vijaki, popolnoma pokrit. Šele potem lahko nadaljujete s postavitvijo. Slika 12.

NAPOTEK- Še enkrat preverite, ali je bazen res okrogel in v vodoravnem položaju. Slika 13.

NAPOTEK- Kadar ne uporabljate talne izolacije

Prekrijte površino tal z nekaj čistega drobnega peska (brez kamenja in ostalih tujkov) v višini 1 – 2 cm in ga dobro utrdite. Ob celotnem spodnjem robu plašča bazena pesek oblikujte v trikotno zagozdo, ki pa ne sme biti višja od 7 cm. S tem preprečite, da bi pritisk vode poškodoval folijo, in da folija ne bi spolzela pod pločevinasto steno. Da bi preprečili izrivanje peska, namestite ob spodnji rob, še preden nasujete pesek, dodatno plastično folijo tako, kot je narisano na sliki. Slika 14.

1) Zagozda 2) lepilni trak 3) plastična folija 4) plašč iz jeklene pločevine

NAPOTEK- Kadar uporabljate talno izolacijo

Lahko uporabite zagozde iz stiropora, ki jih lahko dobite pri nas. Te zagozde prilepite z močnim lepilom na talno izolacijo ob celotnem spodnjem robu bazena. Lahko pa naredite tudi zagozde iz peska. Neodvisno od tega, kako naredite zagozde, morate talno izolacijo prekriti s filcem iz mineralnih vlaken. Brez te zaščite bi lahko talna izolacija iz folije potegnila mehčalce, folija bi postala krhka in bi se zato zelo skrajšala njena življenjska doba.



Postavitve bazenske folije

Bazenska folija je narejena tako, da je lahko dalj časa izpostavljena vročini in ultravijoličnim žarkom. Zaradi različnih klimatskih pogojev, se lahko lastnosti folije spremenijo.

NAPOTEK- Nikoli ne stopite s čevlji na bazensko folijo.

Folija je najpomembnejši in najboljčutilnejši del vašega bazena.

Ko odpirate karton s folijo, ne uporabljajte noža ali drugih ostrih predmetov. Folijo shranjujte ločeno od ostalih delov v varnem prostoru. S tem boste folijo zavarovali pred neželjenimi poškodbami, ki bi nastale z raznim orodjem ali z drgnjenjem ob pločevinasti plašč.

Folijo namestite ob sončnem vremenu (pri najmanj 20° C), tako se bo folija med polaganjem prilagodila plavalnemu bazenu. Folija je izdelana iz plastičnega materiala, ki ima določeno stopnjo elastičnosti.

1.Folijo položite v sredino bazena in jo razvijte proti robu. Hrapavo stran folije obrnite tako, da bo vidna, torej da bo obrnjena proti sredini bazena. Vari folije naj bodo obrnjeni proti dnu, oziroma proti steni. Var, ki povezuje dno s steno, se mora na celem obodu dotikati talnih vezi in stene bazena. Slika 15.

2.Poiščite var med dnem in steno in folijo namestite tako, da visi navpično proti tlom. To vam bo omogočilo, da boste folijo položili brez gub. Pazite tudi na to, da ne bi navpični var prišel na tisto mesto, kjer je skimer odnosno izrez za šobo.

3.Dvignite stranice, ki zgoraj pokrivajo rob bazena in jih pritrdite s kljukicami za perilo. Poravnajte preostale gube tako, da folijo lahko potegnete proti steni bazena in jo poravnate. Folijo vlecite nežno in

se ogibajte močnim potegom. Folija na enakomerno gleda okoli 8 cm čez rob. Slika 16,17,18.

4.Zelo je pomembno, da je folija postavljena točno v sredini, da je razprostrta in brez gub. Napolnite bazen z okoli 2 – 3 cm vode in iztisnite, od sredine proti steni, še vse gube, ki so ostale. Vendar folije ne raztegujte preveč.

Montaža plastičnih profilov ročaja

Sedaj po vrsti odstranite kljukice za perilo in natakните U profile po robu celega bazena. Če so še vedno gube na steni bazena, lahko folijo po potrebi še malo napnete. Slika 19,20.

Montaža kovinskih opornih plošč

Kovinske plošče sočasno pritrdite na plastični ročaj nad spodnje vezi za talne profile. Slika 21

Montaža kovinskih profilov ročaja

1.Namestite en element tako, da konec elementa položite na zgornjo ploščo. Krajša stran elementa ročaja naj bo na notranji strani bazena.

2.Poravnajte luknje tako, kot je narisano na sliki. Pritrdite jih na njihovem mestu na zgornji plošči s štirimi vijaki. Vijake zategnite šele takrat, ko bodo vsi elementi ročaja položeni na svojih mestih. Slika 22,23

3. Ponovite korak z ostalimi elementi ročaja.

5.Nastavite posamezne dele ročaja tako, da bodo imeli vsi približno enak razmik med seboj in privijte vijake.

PRITRDITEV NOSILCEV POKRITJA NA VERTIKALNE STOJKE

Nosilce pokritja pritrdite z vijaki (spisek delov št. 16). Slika 24

MONTAŽA VERTIKALNIH STOJK

Prva stojka naj bo montirana desno od izseka za skimer. Slika 25

Stojko pritrdite skupaj z montirano pokrivno ploščo. Slika 26

NAPOTEK- Preden stojke privijete, preverite, da stojijo navpično.

Montaža plastičnega pokritja

Prvi element plastičnega pokritja namestite preko koncev dveh profilov ročaja in jih zatakните za notranji rob profilov ročaja.

Potem ga potegnite preko zunanjega roba ročaja in ga pritrdite.

Da bi namestili še ostale elemente, to večkrat ponovite. Slika 27

POLNJENJE BAZENA - 1. KORAK

Ko boste končali z montažo, nadaljujte s polnjenjem bazena do približno 5 cm pod izsekom za dovodno šobo.

MONTAŽA DOVODNE ŠOBE IN SKIMERJA Slika 27a

Upoštevajte tudi navodila, ki so priložena skimerju.

KORAK 1: Otipajte izsekan krog (luknjo) v steni bazena in z ostrim nožem (tapetniškim nožem) križno zarezite. Pri tem pazite, da ne bi zarezali čez izsekano luknjo. Slika 28

Št.	ime	kosov
01	Sesalna plošča	1
02	Pokrov skimerja	1

03	Košara skimerja	1
04	Ohišje skimerja	1
05	Loputa skimerja	1
06	Tesnilo skimerja	1
07	Prirobnica skimerja	1
08	Vijaki skimerja (ST5x24)	12
09	Priključek za cev	1
10	Dovodna šoba	1
11	Objemka za cev	2
12	Teflonski tesnilni trak	1

Skozi luknjo vstavite dovodno šobo z enim tesnilom z notranje strani bazena. Pri tem bodo na zunanji strani bazena ob šobi nastali odvečni trikotniki folije, ki jih tik ob šobi skrbno odrežite. Sedaj namestite z zunanje strani še drugo tesnilo in šobo privijte z matico iz umetne mase.

Matico privijte z občutkom in pazite, da ne bi s preveliko silo uničili navoja. Slika 29

Če je dotočna šoba preohlapno povezana s cevjo črpalke, je treba navoj obvezno dodatno zatesniti s teflonskim trakom. Slika 30

Potem, ko boste pravilno namestili dotočno šobo, nadaljujte s polnjenjem bazena do 5 cm pod izsekom za skimer.

KORAK 2:

Namestite tesnilo v obliki ustnic na izsek za skimer. Pri tem bodite pozorni na luknje, ki so v prirobnici!

Vzemite prirobnico skimerja s tesnilom, skozi vtaknite zgoraj levo in desno po en vijak. Sedaj otipajte skozi folijo obe odprtini in njim pripadajoče izvrtine v pločevinasti steni in jih preluknjajte s šilom. Oba vijaka s prirobnico skimerja in s tesnilom potisnite skozi pločevinasto steno od znotraj. Sedaj na zunanji strani bazena natakните še drugo tesnilo na oba vijaka. Sedaj na zunanjo stran pritrdite ohišje skimerja z obema vijakoma.

V nadaljevanju preluknjajte folijo še skozi ostale luknje, skoznje potisnite posamične vijake in jih privijte na ohišje skimerja. Pri tem pazite, da so tesnila okrog skimerja položena enakomerno.

Privijte vijake tako, da jih enakomerno privijete najprej na diagonalah, s tem boste dosegli primerno tesnjenje.

Vijake lahko privijate samo z roko, da jih ne bi pretegnili (ne uporabljajte akumulatorskega vijačnika). Nato lahko z ostrim nožem odrežete kvadrat odvečne folije iz notranjosti skimerja. Če je skimer preohlapno povezan s cevjo črpalke, je treba navoj obvezno dodatno zatesniti s teflonskim trakom. Slika 31

POLNJENJE BAZENA – KORAK 2

Potem ko priključite filtrirno napravo (oglejte si navodila za ustrezno napravo), lahko bazen napolnite do 15 cm pod robom ročaja. Slika 36

OPOZORILO-Vedno pazite na to, da nivo vode ostane vedno isti, ker s tem preprečite poškodbe filtrirne naprave (brez dotoka vode se črpalka pokvari)

NEGA BAZENSKÉ VODE

Pravilna sestava vode je najpomembnejši posamični element, ki ga je treba upoštevati, da bi povečali življenjsko dobo in videz materiala

iz katerega je bazenska folija. Istočasno se s tem ohranja čista in zdrava voda.

Najvažnejše pri negi bazenski vode je, da je pH-vrednost pravilno nastavljena. Pravilna nastavev te vrednosti je predpogoj za optimalno delovanje kemikalij za nego vode, ki jih dodamo v vodo.

Takoj potem, ko napolnite bazen z vodo, je treba s testerjem pH-vrednosti in vsebnosti klora izmeriti pH-vrednost. Vrednost, ki jo pri tem ugotovimo (za primerjavo izmerimo večkrat), mora biti med 7,2 in 7,4.

pH-vrednost se mora vedno gibati v tem razponu. Meritev je treba opraviti najmanj 1 – 2 krat na teden.

pH-vrednost se bo lahko spreminjala zaradi različnih vzrokov, kot na primer, zaradi temperature vode, pogostosti kopanja, vnosa umazanije in zaradi drugih vplivov iz okolja.

Oglejte si navodila v naših napotkih za nego bazenske vode:

<http://www.steinbach.at/poolpflege>



PREZIMOVANJE

Po koncu kopalne sezone je treba znižati nivo vode pod nivo skimerja in dovodnega ventila. Slika 37

Treba je tudi odključiti cevi, ki vodijo k filtrirni napravi. Filtrirno napravo, oziroma filtrirno črpalko, je treba po koncu kopalne sezone izprazniti tako, da odvijete vijak za praznjenje. Filtrirne naprave, ki stojijo na prostem, morate čez zimo shraniti v prostoru, kjer ne zmrzuje.

V bazen dodate sredstvo za prezimovanje, bazen pokrijete z zimsko ponjavo in spomladi samo ponovno dotočite vodo do sredine skimerja.

Priporočamo, da začnete s postopkom za prezimovanje takrat, ko temperatura vode pade pod 12° C.

Garancija ne pokriva škode, ki bi nastala zaradi zmrzovanja!

**PREVEDERI IMPORTANTE DE SIGURANȚĂ**

Următoarele instrucțiuni conțin indicații importante de siguranță. Vă recomandăm, să le citiți cu atenție și să le respectați, când folosiți acest produs. La instalarea și utilizarea acestei piscine trebuie să se respecte întotdeauna măsurile preventive, așa cum sunt menționate mai jos.

INDICAȚIE Verificați conținutul piscinei înainte de prima utilizare. Contactați magazinul dacă, există componente avariate respectiv lipsă la data achiziționării. Nu utilizați piscina, înainte de a înlocui aceste componente.

INDICAȚIE- proprietarii piscinelor trebuie să se familiarizeze cu reglementările locale sau naționale și legislația privind siguranța copiilor, barierele de siguranță, iluminarea și alte prevederi de siguranță.

AVERTIZARE- informați-vă la administrația dvs. locală cu privire la utilizarea apei și /sau limitarea utilizării apei referitor la acest produs.

AVERTIZARE- dacă în gospodăria sau în vecinătatea dvs. se află copii, care nu știu încă să înoate, vă recomandăm instalarea unui gard de sârmă cu înălțime corespunzătoare în jurul piscinei, care este disponibil la magazinele de bricolaj. Prelatele sau alte prelate pentru piscine nu oferă siguranță pentru copii. Nu vă bazați ca prelatele pentru piscină, indiferent de ce tip, vă exonerează de răspunderea pentru copii dvs.

AVERTIZARE- îndepărtați toate jucăriile de apă din și din jurul piscinei, atunci când aceasta nu este folosită, deoarece astfel de jucării atrag copii.

AVERTIZARE- îndepărtați scara, scaunele, mesele sau alte mijloace ajutătoare pentru copii din apropierea piscinei.

AVERTIZARE- adulții trebuie să preia funcția unui supraveghetor și trebuie să aibă grijă de siguranța celor care fac baie, în special a copiilor, care se află în piscină sau în apropierea acesteia.

Nu lăsați copii niciodată nesupravegheați!

AVERTIZARE- nu este permisă utilizarea piscinei în timpul ploii și furtuni.

AVERTIZARE- nu permiteți nimănui să stea pe marginile piscinei respectiv să se cațere de acestea. Aceasta poate cauza accidentările persoanelor și deteriorări ale piscinei. Piscine cu adâncimi de 90 sau 120 cm nu sunt adecvate pentru salturi cu capul înainte. Nerespectarea acestei indicații poate cauza accidentări grave ale capului sau coloanei vertebrale!



Siguranța copiilor dvs. depinde doar de dvs.! Copii sub 5 ani sunt cei mai periclități. Nu uitați, că accidentele nu se întâmplă doar altora! Fiți pregătit să reacționați în caz de accidente sau pericole!

ATENȚIE! Bazinul de pereți din oțel nu sunt potrivite pentru apa sărată! Toate întrebările importante cum ar fi Specialistul dvs. va răspunde cerințelor dvs. de instalare sau a legilor privind construcțiile pe site.

- Luați-vă timp și familiarizați-vă cu măsurile de acordare a primului ajutor.
 - Informați oricare persoană, care supraveghează piscina cu privire la pericolele posibile precum și cu privire la utilizarea dispozitivelor de protecție, ca de exemplu: uși închise, blocaje, ș.a.m.d.
 - Informați toate persoanele, inclusiv copii, care utilizează piscina cu privire la ce trebuie făcut în cazul unui accident.
 - Rațiunea și capacitatea corectă de evaluare în timp ce faceți baie este importantă.
- Piscina și accesoriile pentru piscină au voie să fie montate și demontate doar de către adulți.
- Aveți grijă, ca echipamentul de siguranță să se afle lângă piscină, iar numerele de telefon pentru urgențe să se afle lângă telefon.
 - Nu folosiți niciodată piscina sub influența alcoolului sau drogurilor!

- Păstrați zona din jurul piscinei curată, pentru a împiedica accidentările cauzate de alunecări sau căderi.
- Păstrați apa curată, astfel protejați toți utilizatorii piscinei contra bolilor.

INDICAȚIE- în cazul unui accident:

Scoateți imediat toți copiii din piscină și sunați la numărul pentru urgențe și respectați apoi următoarele instrucțiuni.

- Păstrați apa piscinei curată. Din afară fundul piscinei trebuie să fie întotdeauna vizibil.
- Atenție! Țineți copii la distanță față de piscină acoperită, pentru a împiedica ca aceștia să se înfășure în prelată și să se înece în acest fel sau să se accidenteze grav.
- Prelatele trebuie înlăturate complet înainte de utilizarea piscinei.
- Nu acoperiți piscina, atunci când este folosită.
- Piscină este un obiect utilitar. Aveți grijă la întreținerea corectă a piscinei dvs. Deseori înrăutățirea excesivă sau rapidă a calității apei poate deteriora piscină respectiv folia.
- Această piscină se pretează doar la utilizarea în aer liber.

Pentru a vă proteja de surprize neplăcute, este util ca înainte de montarea piscinei să vă faceți un plan cu materialul necesar și ce doriți să realizați într-un anumit interval de timp.

Citiți și respectați toate instrucțiunile înainte de a utiliza produsul și păstrați instrucțiunile de utilizare.

nr. articol	Dimensiuni	Montare
012141	3,60 x 1,20 m	În aer liber
012151	4,60 x 1,20 m	În aer liber
012161	5,50 x 1,20 m	În aer liber

Schiță piese de schimb (figura 1)

nr.	Denumire	Număr		
		Ø 3,60	Ø 4,60	Ø 5,50
01	Prelată din material plastic	8	10	12
02	Balustradă metalică	8	10	12
03	11 șuruburi M6	58	66	74
04	Placă de fixare HL	8	10	12
05	Piulițe M6	58	66	74
06	Șaibă de siguranță	32	40	48
07	Șaibă de adaos	58	66	74
08	Racord HL și BS	32	40	48
09	Șine din material plastic HL/ BS	19	20	24
10	Folie	1	1	1
11	Perete din oțel	1	1	1
12	Bandă adezivă 3M	2	2	2
13	Suport vertical	8	10	12
14	10 șuruburi M4	48	60	72
15	Prelată suport vertical	8	10	12
16	13 șuruburi ST4,2	32	40	48
17	Placă de fixare BS	8	10	12
18	Bandă auto-adezivă 3M	1	1	1

**Pregătirea locului de montare (figura A)**

Dorim să vă bucurați mulți ani de piscină dvs., de aceea, este obligatoriu să acordați atenția necesară pregătirii locului de montare al acesteia. Cu cât locul este mai bine pregătit și mai stabil, cu atât vă veți bucura mai mult timp de piscină dvs. De aceea, vă rugăm să fiți foarte atent.

La montare piscină trebuie protejată de vânt, pentru a împiedica deteriorările în timpul montării.

Este obligatoriu ca suprafața, pe care montați piscina dvs. să fie plană și să aibă capacitate portantă (fără suprafețe afânate).

Așezările de teren cauzează inevitabil deformări și deteriorări ale piscinei dvs. Locul de montare trebuie să fie eliberat de iarbă, pietre, rădăcini sau obiecte ascuțite, în caz contrar se poate deteriora folia piscinei.

Dacă montați piscina dvs. pe o suprafață de beton, asfalt sau o suprafață asemănătoare, este obligatoriu să aplicați între aceasta și folie o păslă din fibre minerale ca strat separator.

În niciun caz nu aveți voie să așezați folia direct pe beton, asfalt, bitum, carton, lemn și iarbă. Aceasta cauzează deteriorarea foliei.

Neteziți locul de montare, până când acesta este complet nivelat. Doar un loc de montare pregătit corect reprezintă condiția preliminară pentru o piscină funcțională.

Montarea piscinei cu izolația fundului

Dacă așezați pe fundul piscinei plăci de izolație (solide), este necesar să amplasați toată piscina pe izolație.

Pentru aceasta aplicați un strat de pietriș de maxim 3 cm și compri-mați-l, apoi așezați izolația pe acest strat.

În cazul unei fundații de beton sunt valabile aceleași instrucțiuni, în acest caz placa de beton înlocuiește stratul de pietriș (grosimea este în funcție de condițiile locale aproximativ 15 - 20 cm cu armătură de fier).

INDICAȚIE- la montarea în sol

La montarea în sol a piscinei, trebuie să asigurați o protecție la presiune adecvată în jurul piscinei. Aceasta poate fi din beton ușor, beton slab sau un zid construit în jurul piscinei.

De ce rambleiere? Presiunea rambleului cu pământ sau pietriș este mult mai mare decât presiunea apei. Dacă nu are loc o rambleiere cu beton ușor sau slab pentru stabilizare, piscina se poate prăbuși la golire.

Montarea piscinei fără izolația fundului

Plăcile de beton de sub elementele de legătură a șinelor de fund nu sunt neapărat necesare dar, din motive de stabilitate și siguranță montarea acestora se recomandă. În caz contrar au loc așezări ale solului, care pot deteriora piscina. Plăcile de beton trebuie introduse în sol la nivel cu locul de montare.

În jurul piscinei trebuie să rămână un spațiu liber de 1,2 m, ca să nu se poată cățăra copiii pe piscină și să cadă în aceasta.

Unelte necesare (nu sunt cuprinse în pachetul de livrare):

• șurubelniță • cheie • cleme de rufe • nivelă cu bulă de aer • cuțit Stanley • unelte pentru terasament • mănuși de protecție

Durata evaluată de montare este aproximativ 2-3 ore (aveți în vedere faptul că, aici este vorba despre o valoare orientativă, durata individuală de montare poate diferi și în funcție de numărul de persoane.)



Montarea șinelor de fund

Îmbinați acum șinele individuale de fund cu elementele de legătură. Îmbinați acum șinele individuale de fund cu elementele de legătură și introduceți-le în plăcile de fixare (piesă de schimb nr. 17 și figura 5) Aveți grijă ca între șinele de fund să rămână o distanță de aproximativ 1,5 cm. (a se vedea figurile 3,4,5)

Acum controlați ca piscină să fie montată rotund.



Montarea mantalei de oțel

Pentru următorii pași folosiți mănuși de protecție, pentru a împiedica accidentările. Așezați peretele de oțel al piscinei vertical pe un carton în centrul cercului. Peretele se rulează complet în profilele interioare în sensul acelor de ceasornic pe toată lungimea cercului. figurile 6, 7

INDICAȚIE- aveți grijă, ca decupajul pentru sită să fie sus și amplasați peretele de oțel conform celui mai bun acces la instalația dvs. de filtrare.

Încheiați cercul și închideți-l cu șuruburi, la aceasta aveți grijă, ca să se afle capurile șuruburilor la peretele interior iar șaibele și piulițele să se afle la peretele exterior. figurile 8, 9, 10, 11

Asigurați-vă, ca toate profilele de jos să fie corect reglate. Acoperiți capurile șuruburilor cu benzi de PVC (pe partea interioară a piscinei), pentru a proteja folia contra frecării de obiecte, ceea ce este motivul principal pentru deteriorarea foliilor de piscină. Această bandă trebuie să fie bine lipită, dacă e nevoie, folosiți un adeziv de PVC și asigurați, ca marginea ascuțită completă precum și șuruburile să fie acoperite, înainte de a trece la următorul pas. figura 12

INDICAȚIE- verificați încă o dată dacă, piscina este rotundă și se află într-o poziție plană. figura 13

INDICAȚIE- dacă nu folosiți o izolație pentru fund

Acoperiți cu un strat de nisip curat (fără pietre și alte corpuri străine) de aproximativ 1 - 2 cm partea de sol și comprimați stratul de nisip. În jurul peretelui piscinei trebuie să se realizeze o pană circulară sub formă de triunghi (pană tubulară), care nu are voie să depășească 7 m. Astfel evitați ca întreaga presiune a apei să deterioreze folia și aceasta să se deplaseze sub peretele de metal. Pentru a evita o scurgere a nisipului, trebuie să aplicați adițional o folie de plastic de-a lungul fundului piscinei, așa cum este ilustrat mai jos. (a se vedea figura 14)

1) Pană tubulară 2) Bandă adezivă 3) Folie de plastic 4) Manta de oțel

INDICAȚIE- dacă folosiți o izolație pentru fund

Aici puteți folosi penele din polistiren disponibile opțional la noi. Acestea se lipesc apoi circular cu adeziv pe izolația pentru fund de-a lungul peretelui piscinei. Dar, puteți realiza de asemenea, pene tubulare din nisip. Indiferent de modul în care realizați penele tubulare, trebuie să aplicați acum pe izolația de fund și pana tubulară o păslă pentru piscine, deoarece în caz contrar izolația de fund extrage din folia piscinei emolientul iar aceasta devine aspră și i se reduce considerabil durata de viață.



Montarea foliei piscinei

Folia utilizată este concepută, ca să fie expusă mult timp căldurii și razelor ultraviolete. De aceea caracteristicile foliei se pot modifica puțin în anumite condiții climatice.

INDICAȚIE- nu călcați niciodată cu pantofi pe folia piscinei.

Folia este cea mai importantă și sensibilă componentă a piscinei.

La deschiderea cartonului cu folia nu folosiți un cuțit sau alt obiect ascuțit. Păstrați folia separat de celelalte componente la un loc sigur, pentru a împiedica deteriorarea acesteia atât prin unelte cât și prin peretele metalic.

Aplicați folia într-o zi însorită (la minim 20°C), ca să se poată adapta corect la piscină. Ea este realizată pe baza unui material din vinil cu un anumit grad de flexibilitate.

1. Așezați folia în mijlocul piscinei și desfaceți-o spre părțile laterale. Așezați partea aspră spre exterior (partea vizibilă). Îmbinarea foliei trebuie amplasată către fund și către peretele piscinei. Cusătura, care îmbină baza foliei cu părțile laterale, trebuie să fie aplicată perfect pe pana tubulară și perete, pe întregul diametru al fundului piscinei. figura 15

2. Localizați cusătura de îmbinare și instalați-o, astfel încât să fie agățată vertical pe fund. Aceasta vă va ajuta să montați folia fără pliuri. Aveți grijă de asemenea, ca să nu se afle cusătura verticală la sită respectiv decupajul pentru duze.

3. Ridicați partea laterală, care acoperă sus marginile piscinei, și fixați-o cu cleme de rufe. Îndepărtați pliurile excesive trăgând ușor spre exterior și așezați folia. Trageți cu atenție de folie, evitați o tragere puternică. Folia trebuie să treacă uniform aproximativ 8 cm peste margine. figurile 16,17,18

4. Este foarte important ca folia să fie bine centrată, întinsă și fără pliuri. Umpleți cu aproximativ 2-3 cm de apă și neteziți toate pliurile rămase în mijloc. Însă, nu întindeți folia prea mult.

Montarea șinelor de balustradă din plastic

Luați pe rând clemele de rufe și introduceți profilele peste marginea piscinei. La nevoie se mai poate întinde acum folia dacă, mai există pliuri de-a lungul peretelui. figurile 19,20

Montarea plăcilor de amplasare

Fixați plăcile de metal sincron față de plăcile de îmbinare de jos ale șinelor de fund de la balustrada de plastic. figura 21

Montarea șinelor de balustradă din metal

1. Montați o șină de balustradă prin așezarea unui capăt peste placa de sus. Partea șinei de balustradă, care rămâne în interiorul piscinei, trebuie să fie partea mai scurtă.

2. Direcționați orificiile ca în figură. Fixați-le în locul lor pe placa de sus cu 4 șuruburi. Strângeți șuruburile, abia după ce toate șinele de balustradă sunt așezate în locul lor. figurile 22,23

3. Repetați pașii cu toate șinele de balustradă.

4. Reglați șinele de balustradă, astfel încât să aibă toate aceeași distanță unele față de celelalte și strângeți șuruburile.

FIXAREA PRELATEI PE SUPORTURILE VERTICALE

Fixați prelată cu șuruburile (listă piese nr.16) figura 24.

MONTAREA SUPORTURILOR VERTICALE

Primul suport vertical trebuie să se monteze în dreapta lângă decupajul pentru sită. figura 25

Fixați suporturile inclusiv prelată montată ca în figura 26

INDICAȚIE- aveți grijă, ca suporturile verticale să fie drepte, înainte de a le înșuruba.

Montarea prelatei din plastic

Aranjați prima prelată de plastic peste capetele celor două șine de balustradă și agățați-le de marginile interioare ale șinelor de balustradă.

După aceea o trageți peste marginea exterioară a balustradei, agățați-o și fixați-o.

Repetăți acești pași pentru a fixa restul prelatei. figura 27

UMLEREA PISCINEI - PASUL 1

Când ați terminat cu montarea, continuați cu umplerea piscinei până la aproximativ 5 cm sub marcajul pentru duza de admisie.

MONTAREA DUZEI DE ADMISIE ȘI SITEI figura 27a

Respectați indicațiile din descrierea sitei.

PASUL 1: Tastați cercul din peretele piscinei și faceți cu un cuțit ascuțit (cuțit Stanley) o tăietură în cruce, fără a tăia la aceasta dincolo de marcaj! figura 28

nr.	Nume	Număr
01	Placă de aspirație	1
02	Capac sită	1
03	Coș sită	1
04	Carcasă sită	1
05	Clapetă sită	1
06	Garnitură de etanșare sită	1
07	Flanșă sită	1
08	Șuruburi sită (ST5x24)	12
09	Piesă de racord furtun	1
10	Duză de admisie	1
11	Bride furtun	2
12	Bandă din teflon pentru filete	1

Introduceți duza de admisie cu o garnitură de etanșare din interiorul peretelui piscinei spre exterior. Triunghiurile de folie ce rezultă pe partea exterioară trebuie tăiate ordonat și precis de-a lungul duzei. Fixați acum cea de a doua garnitură de etanșare pe partea exterioară a duzei de admisie și înșurubați-o cu pulița din plastic.

Strângeți duza de admisie corespunzător (atenție nu prea mult).Figura 29

Dacă duza dvs. de admisie este dotată cu o piesă de racord la pompă demontabilă, este necesar să etanșați filetul cu o bandă din teflon! figura 30

După ce ați montat duza de admisie în mod corespunzător, umpleți piscina până la 5 cm sub sită.

PASUL 2:

Fixați buzele de etanșare la decupajul pentru sită. Aveți grijă la găurile flanșei!

Luați flanșa sitei și introduceți în stânga și dreapta sus câte un șurub. Tastați acum la folie cele două orificii și găurile aparținătoare din peretele de oțel și găuriți-le cu un obiect ascuțit. Introduceți ambele șuruburi cu flanșa de sită și garnitură de etanșare din interior spre exterior. Acum trebuie să fixați pe peretele exterior al piscinei carcasa sitei cu ambele șuruburi.

După aceea găuriți restul de orificii din folie, introduceți șuruburile și înșurubați-le cu carcasa sitei. Aveți grijă, ca garniturile de etanșare ale sitei să fie montate uniform.

Strângeți șuruburile diagonal și uniform, pentru a asigura etanșeitatea. Strângerea șuruburilor are voie să se facă doar manual, pentru a nu strânge în exces șuruburile (nu folosiți o mașină de înșurubat). După aceea se decupează pătratul de folie din cadrul sitei cu un cuțit ascuțit (cuțit Stanley). Dacă sita dvs. este dotată cu o piesă de racord la pompă demontabilă, este necesar să etanșați filetul cu o bandă din teflon! figura 31

UMLEREA PISCINEI - PASUL 2

După racordarea instalației de filtrare (a se vedea instrucțiunile respectivei instalații) puteți umple piscina până la 15 cm sub balustradă. figura 36

AVERTIZARE-aveți întotdeauna grijă, ca nivelul de apă să rămână la fel, pentru a împiedica deteriorarea instalației de filtrare (fără alimentarea cu apă pompa se defectează).

 **ÎNȚREȚINERE PISCINĂ**

Respectarea componenței corecte a apei este cel mai important factor pentru a mări durata de viață și aspectul materialului de folie precum și pentru a păstra apa curată și sănătoasă.

Cel mai important la întreținerea apei este o valoare pH corect reglată. Aceasta este condiția preliminară pentru un efect optim al produselor de întreținere a apei utilizate.

Valoarea pH a apei trebuie măsurată imediat după umplerea piscinei cu un aparat de testare a valorii de clor și pH. Valoarea măsurată (măsurare comparativă) trebuie să fie între 7,2 și 7,4. Valoarea pH trebuie să fie întotdeauna între aceste două valori. Măsurarea trebuie să aibă loc de minim 1 – 2 x pe săptămână.

Valoarea pH este modificată printre altele de factori precum temperatura apei, frecvența de baie, pătrunderea murdăriei și alte influențe din mediul înconjurător.

Respectați de asemenea, indicațiile din instrucțiunile noastre de întreținere a piscinei:

<http://www.steinbach.at/poolpflege>

 **DEPOZITARE PE TIMP DE IARNĂ**

La sfârșitul sezonului de baie trebuie să se reducă nivelul apei până sub sită respectiv duza de admisie. figura 37

În plus, trebuie demontate furtunurile de legătură spre instalația de filtrare. Instalația de filtrare respectiv pompa de filtrare se golește prin deschiderea oruburilor de evacuare. Instalațiile de filtrare, care se află în aer liber, trebuie adăpostite pe timp de iarnă la un loc ferit de îngheț

Prin adăugarea unei substanțe pentru iarnă și acoperirea cu o prelată de iarnă trebuie doar să umpleți în primăvară piscina până la mijlocul sitei cu apă proaspătă.

Recomandăm depozitarea pe timp de iarnă doar dacă, temperatura apei scade sub 12°C.

Daunele cauzate de îngheț nu sunt acoperite de garanție!

DŮLEŽITÉ PŘEDPISY

Následující příručka obsahuje důležité bezpečnostní pokyny. V případě, že chcete tento produkt používat, doporučujeme Vám, abyste tuto příručku pozorně přečetli a řídili se jejími pokyny. Před zahájením instalace a zapojení bazénu byste měli zajistit základní bezpečnostní opatření.

UPOZORNĚNÍ – Prosíme, před prvním použitím zkontrolujte obsah balení. Kontaktujte prodejce, pokud zjistíte nějaké závady nebo chybějící díly. Bazén nesestavujte, dokud neobdržíte všechny potřebné části.

UPOZORNĚNÍ – Vlastník bazénu by se měl vždy seznámit s místními pravidly a zákony, především ohledně dětské bezpečnosti, bezpečnostních opatření, osvětlení a bezpečnostních předpisů.

VAROVÁNÍ – Informujte se u místní obecní správy ohledně použití vody a jejího omezení v případě tohoto produktu.

VAROVÁNÍ – Pokud se ve Vaší blízkosti nebo sousedství pohybují děti, které ještě neumějí plavat, doporučujeme vystavět pevný plot v odpovídající výšce, který můžete zakoupit v jakémkoli stavebním marketu. Postavte jej okolo bazénu. Plachty a jiné krycí systémy nenabízí žádnou jistící funkci pro děti. Nespoléhejte tedy na to, že tyto krycí systémy, jedno jakého druhu, Vás nemohou osvobodit od odpovědnosti za lidské zdraví a zdraví dětí.

VAROVÁNÍ - Prosíme, abyste vždy odstranili vodní hračky i v okolí bazénu, pokud nebude bazén používán. Tyto hračky mohou děti přitahovat a lákat na hraní v bazénu.

VAROVÁNÍ – Odstraňte z blízkosti bazénu všechny schůdky, žebříky, křesla, stoly a jiné předměty, z kterých se mohou děti do bazénu převrhnout, spadnout apod.

VAROVÁNÍ – Dospělé osoby, přebírají funkci hlídky a měli by dbát na bezpečnost během koupání. Mimořádně v přítomnosti dětí, které se v blízkosti bazénu vyskytují.

Děti nikdy nenechávejte bez dozoru!

VAROVÁNÍ – Užívání bazénu během deště a bouře není dovoleno.

VAROVÁNÍ – Nedovolte, aby si na stěny bazénu někdo sedal nebo po něm lezl. Toto může vést ke zraněním osob a k poškození bazénu. Při hloubce bazénu 90 – 120 cm nejsou dovoleny skoky do vody z výšek nebo skoky po hlavě. Nepozornost může vést k těžkému zranění nebo utonutí!



Bezpečnost Vašeho dítěte závisí na Vás! Děti mladší 5ti let jsou nejvíce ohroženi. Myslete na to, že nehody se mohou stát i Vám! Buďte vždy připraveni na kritické situace a nehody.

POZOR! Bazény ocelové stěny nejsou vhodné pro slanou vodu! Všechny důležité otázky jako Váš specialista zodpoví vaše požadavky na instalaci nebo požadavky stavebního zákona na místě.

- Udělejte si chvilku čas a seznamte se s pravidly první pomoci.
- Informujte každého, kdo chce bazén používat o možných nebezpečích a také opatřeních jako jsou zavřené dveře, uzamčené objekty apod.
- Informujte všechny osoby, především děti, kteří bazén užívají o tom, co mají v případě nehody dělat.
- Zdraví rozum a správný odhad jsou během koupání důležité.
- Bazén a bazénové komponenty jsou při výstavbě bazénu jen dospělým osobám.
- Zajistěte, aby bezpečnostní prvky tak jako telefonní kontakt na záchranou službu byly v blízkosti telefonu.
- Nikdy neužívejte bazén pod vlivem alkoholu nebo drog!
- Udržujte okolí bazénu a bazén čistý, tak aby nedošlo ke zranění, uklouznutí nebo upadnutí.
- Udržujte vodu bazénu čistou a chraňte tak uživatele před nemocí.

UPOZORNĚNÍ – V případě nehody:

Odvedte všechny děti z okolí bazénu a z něj. Zavolejte záchranou pomoc a držte se pokynů, které záchraná služba zadá.

- Udržujte vodu čistou. Dno bazénu musí být již od pohledu viditelné.
- Pozor! Udržujte děti v dostatečné vzdálenosti od bazénu, aby případně nezkoušeli odolnost krycí plachty a nedošlo k utonutí nebo k těžkým zraněním.
- Krycí plachta musí být před koupáním dostatečně odstraněna.
- Prosím, přikryjte dostatečně bazén pokud nebude používán.
- Bazén se časem opotřebovává. Kontrolujte aktuální technický stav bazénu. Často se stává, že z důvodu špatné vody, neošetřené vody nebo špatným používáním může dojít k rychlému zničení bazénové folie.
- Bazén je určen pouze pro venkovní použití.

Abyste předešli případným nedorozuměním a ztrátě času, doporučujeme si před výstavbou bazénu udělat časový plán a plán materiálů, který je k výstavbě potřeba.

Čtete a následujte všechny kroky návodu při výstavbě bazénu a návod uschovejte.

Artiklové číslo.	Rozměry	Výstavba
012141	3,60 x 1,20 m	Venkovní
012151	4,60 x 1,20 m	Venkovní
012161	5,50 x 1,20 m	Venkovní

Náhradní díly (Obrázek 1):

Č.	Popis	Počet		
		Ø 3,60	Ø 4,60	Ø 5,50
01	Plastové krytí	8	10	12
02	Plastový obvod	8	10	12
03	M6 x 11 Šrouby	58	66	74
04	Upevňující deska HL	8	10	12
05	M6 Matky	58	66	74
06	Kotouče s zarezy	32	40	48
07	Podložky šroubu	58	66	74
08	Spojky HL a BS	32	40	48
09	Plastové koleje HL/ BS	19	20	24
10	Folie	1	1	1
11	Stena bazenu	1	1	1
12	3M Lepicí paska	2	2	2
13	Vertikální stojan	8	10	12
14	M4x 10 Šrouby	48	60	72
15	Krytí vertikálního stojanu	8	10	12
16	ST4,2 x 13 Šrouby	32	40	48
17	Upevňující deska BS	8	10	12
18	3M Obojlepici paska	1	1	1



Příprava místa výstavby (Obrázek A)

Chceme, abyste byli s naším bazénem dlouhé roky spokojeni, proto je ale z Vaší strany důležité, abyste vybrali správné místo pro umístění tohoto bazénu. Čím lepší a pevnější je místo pro umístění bazénu, o to si budete bazén déle užívat. Pokusíme se Vám co nejlépe popsat přípravu podkladu.

Bazén by měl být chráněn před silným větrem, abyste se vyhlí případným škodám již při výstavbě.

Je bezpodmínečně důležité, abyste zajistili pevný podklad bazénu, který bude rovný a unese odpovídající váhu (žádné měkké vysypané plochy).

Špatné usazení může vést k deformaci a poškození bazénu. Místo montáže musí být bez jakýchkoliv zbytků skla, kamenů, kořenů a ostrých předmětů, jinak může dojít k vážnému poškození bazénové folie.

Pokud se chystáte bazén rovnou sestavit na beton, asfalt a podobné podklady, je bezpodmínečně nutné, abyste na těchto podkladech

umístili skelnou vatu nebo flísovou podložku do prostoru mezi bazénem a pevným podkladem.

V žádném případě nesestavujte bazén přímo na beton, asfalt, dřevo a trávu. Tento postup vede k poškození bazénové folie.

Upravujte místo pro výstavbu bazénu tak dlouho, dokud nebude vyrovnaný. Pouze správné vyměření a příprava místa výstavby vedou k předpokladu dobře fungujícího bazénu.

Montáž bazénu s izolací

Pokud se chystáte na podklad bazénu umístit izolační desku, umístěte tuto izolaci pod celou plochou bazénu.

Použijte maximálně 3cm silný, rovný šterkový výsyp, poté položte izolaci do šterkové výstelky.

Na betonovém podkladu se podložení nemění, betonovou desku je však vhodné nahradit šterkovým výsypem (závisí na podmínkách, 15 až 20 cm).

UPOZORNĚNÍ – Zabudování bazénu

U zabudování bazénu musíte obstarat ochranu stěn, které vydrží nátlak vody. Toto může poskytnout beton nebo zděné podpory.

Proč tyto výstupy? Tlak země a výsypu je čtyřnásobný tlaku vody. Pokud tuto výstupu pomocí betonu nevystavíte, může se bazén při vypouštění poškodit.

Montáž bazénu bez izolace

Na podlažní část pod konektory spodní listy není nutné mít betonový podklad, pro stabilitu to není nutné, ale je z bezpečnostních důvodů doporučena. Pokud tak neucinit, může dojít k poklesu stěn bazénu a ten se může nenávratně poškodit. Tyto betonové desky musí být na stejné úrovni s podkladem.

Kolem bazénu by měl zůstat prostor přibližně 1,2 metrů, jde i o bezpečnost dětí, aby nespady do bazénu.

Důležité nářadí (není obsahem balení):

Šroubovák, utahovací klíč, kolíky na prádlo, vodováhu, stenlyho nůž, nářadí na práci se zeminou, rukavice

Předpokládaný čas výstavby ca. 2-3 h. (Prosím uvědomte si, že se jedná o přibližný čas montáže a může se individuálně dle počtu osob a rychlosti práce měnit).



Montáž upevňovacích kolejí

Položte střídavě spojovací konektory a obloukové dolní listy po obvodu Vašeho bazénu. (Náhradní díl č. 17 a obrázek č. 5) Ujistěte se, že mezi spodní část listy, je nutné ponechat vzdálenost cca. 1,5 cm. (viz. obrázek 3,4,5)

Přesvědčte se, že dolní rám tvoří opravdu kruh a to poměřením vzdálenosti od středového kolíku.



Montáž kovových stěn

Při následující montáži prosím nezapomeňte použít rukavice, vyhněte se tak zraněním. Postavte ocelové stěny bazénu kolmo k zemi do středu kruhu. Stěna se rozbaluje do vnitřních profilů ve směru hodinových ručiček po celé délce kruhu. (Obrázek 6,7)

UPOZORNĚNÍ – Dbejte na to, aby byl výřez na skimmer v horní části a umístěte stěny bazénu tak, aby nebyl problém s přístupem k filtraci.

Ukončete kruh a uzavřete jej šrouby, zpozorněte, aby hlavičky šroubů na vnitřní straně stěn. Podložky šroubů a matky musí být na vnější straně. (Obrázek 8,9,10,11)

Přesvědčte se, že dolní profily jsou dobře nastaveny. Přeplete hlavičky šroubů s PVC páskou (na vnitřní straně bazénu). Tím šetříte folii od odřenin, které bývají hlavním důvodem poničených folií. Tato lepicí páska musí být pevně nalepena. Použijte kvalitní PVC lepidlo a přesvědčte se, že je celý ostrý okraj a šroubování překryto. (Obrázek 12)

UPOZORNĚNÍ – Přezkoušejte ještě jednou, zda je bazén postaven do kruhu a zcela rovně. Obrázek 13

UPOZORNĚNÍ – Pokud nepoužíváte žádnou izolaci

Položte čistý písek (bez kamenů a jiných cizích předmětů) na podložku ve výšce cca. 1-2 cm a urovnejte. U stěn můžete vytvořit klínek trojúhelníkového tvaru – neměl by přesáhnout 7 cm. S tím malým trikem se vyhněte všem problémům s tlakem vody a k tomu, aby se poškodila folie následkem vodního tlaku na kovovou stěnu. Aby se zabránilo pohybu písku, je vhodné podél nainstalovat jak je zobrazeno níže.

1) Klínek / 2) Lišta / 3) Fólie / 4) Ocelová stěna

UPOZORNĚNÍ – Pokud používáte podlahovou izolaci

Zde můžete použít libovolné polystyrenové klíny. Ty jsou pak přilepeny k podlaze izolace, která je podél stěn bazénu. Případně můžete udělat klínek z písku. Bez ohledu na to, jaký použijete klínek, je nutné použít u podlahy izolaci.



Montáž folie bazénu

Použitá folie je navržena tak, aby byla schopná vydržet teplo a ultrafialové paprsky. Z toho důvodu se vlastnosti folie mírně mění v závislosti na okolních podmínkách.

UPOZORNĚNÍ - Nikdy nevstupujte do bazénu s botami

Folie je nejdůležitější a nejcitlivější částí Vašeho bazénu. Vyvarujte se při otvírání kartonu s folií v dostatečné vzdálenosti od všech nebezpečných předmětů. Udržujte folii v dostatečné vzdálenosti od všech nebezpečných předmětů.

Nepoužívejte při otvírání kartonu žádné nože nebo nějaké ostré předměty. Odstavte folii na nějaké bezpečné místo, daleko od ostatních dílů bazénu a předcházíte tak poškození folie nějakým nářadím nebo částmi bazénu.

V průběhu slunečného dne (nejméně 20°C), aby se mohla během instalace dobře přizpůsobit bazénu. Folie je vyrobena na bázi vinylového materiálu, který má určitý stupeň flexibility.

1. Dejte folii do poloviny stěn bazénu a rozvíňte ji do stran. Folie musí být připevněna k podlaze a musí být přilnutá ke stěně bazénu. Část, která spojuje spodní folii se stěnou, musí na všech místech skvěle přiléhat. Aby se folie nezvrátila, musí být svy folie svíse k podlaze. Abbildung 15

2. Lokalizujte spáru a instalujte folii tak, aby pravé rohy ležely na podlaze. Toto Vám vypomůže správně folii rozvinout bez překladů a mačkání. Hlídejte, aby se vertikální spoj nenechával u otvoru na skimmer nebo trysky.

3. Nadzvedněte stranu, která pokrývá horní okraj bazénu a poté ji připevněte kolíky. Odstraňte nerovnosti a překlady folie. S folií posouvajte opatrně, vyhněte se prudkým pohybům. Tato folie by se měla přes daný okraj přibližně 8 cm rovnoměrně převyšovat. Zobrazení 16,17,18.

4. Je velice důležité, aby byla folie velmi dobře uložena na střed a rozprostřena zcela do hladka. Naplňte bazén přibližně 2-3 cm vody a vyrovnejte všechny nerovnosti folie ze středu ke stěnám. Nedřete folii příliš, aby nedošlo k jejímu poškození.



Montáž upevňujícího plastového okraje bazénu

Nyní odberte kolíky z okraje bazénu a zároveň nasazujte plastovou upevňovací lištu podél okraje bazénu. Podle potřeby můžete folii ještě upravovat, pokud vyznačuje nějaké nerovnosti. Zobrazení 19,20



Montáž kovových stěn

Upevněte kovové stěny synchronně k upevňovacím kolejím na plastovém okraji bazénu. Zobrazení 21



Montáž kovového okraje

1. Namontujte madlo prvně k jednomu z konců horní desky. Strana okraje, která zůstává uvnitř bazénu, musí být kratší.

3. Tento krok opakujte se všemi madly.
4. Nastavte madla tak, aby měli všechny stejnou vzdálenost od sebe a utáhněte šrouby.

Upevnění krytí na svislé sloupky

Upevněte krytí pomocí šroubů (Seznam náhradních dílů č. 16) Zobrazení 24

Montáž svislých sloupků

První svislé sloupky se montují vpravo vedle otvoru na skimmer. Zobrazení 25

Zajistěte sloupky včetně namontovaného krytu, jak je znázorněno na obr. 26.

UPOZORNĚNÍ – Ujistěte se, že jsou sloupky rovně a správně umístěny před tím, než je utáhnete a upevníte.

Montáž krycího rámu

Umístěte krycí rám mezi prvním a druhým rámem bazénového okraje a zahákněte jej do vnitřních rámu bazénového okraje.

Krycí rám přetáhněte přes vnější okraje rámu bazénového okraje a zachyťte.

Opakujte tyto kroky se všemi rámy. Zobrazení 27

NAPLNĚNÍ BAZÉNU KROK Č. 1

Pokud jste hotovi s instalací, naplňte bazén vodou přibližně 5 cm pod trysky.

MONTÁŽE TRYSEK A SKIMMERU Zobrazení 27a

Přečtěte si pozorně návod přiložený ke skimmeru.

KROK Č. 1: Zkontrolujte místo plánované pro trysku. Udělejte ostrým nožem dostatečně velkou díru v kulatém tvaru. Nepoškodte jiné zařízení bazénu! Zobrazení 28

C..	Popis	Pocet
01	Saci deska	1
02	Viko skimmeru	1
03	Kosik skimmer	1
04	Hubice skimmer	1
05	Klapka skimmeru	1
06	Tesneni skimmeru	1
07	Priruba skimmeru	1
08	Srouby (ST5x24)	12
09	Nastavec hadice	1
10	Tryska	1
11	Svorky hadice	2
12	Teflonova paska	1

Vložte hubici s těsněním stěny bazénu zevnitř směrem ven. Výsledné otvory na vnější straně by měly být vyříznuty čistě a přesně podél trysky. Nyní namontujte druhé těsnění na vnější straně hubice a přišroubujeme ji na plastovou matici.

Utáhněte hubici a upevněte co nejlépe (příliš nepřetočit). Obrázek 29

Pokud je hubice vybavena koncovkou pro čerpadlo, je nutné utěsnit závit s teflonovou páskou! Obrázek 30

Jakmile jste správně nainstalovali hubice. Vyplňte váš bazén až 5 cm pod skimmer.

KROK Č. 2:

Přiložte těsnění na otvor pro skimmer. Hlídejte přírubovou část.

Veďte přírubu skimmeru a zastračte nahoře vlevo a vpravo šroub do otvorů. Nyní stlačte na fólii dva otvory s odpovídajícími otvory ve zdi z oceli a propíchněte jej ostrým předmětem. Vložte dva šrouby z příruby skimmeru a těsněním zevnitř směrem ven. Nyní je upevněte dvěma šrouby na vnější straně skimmeru bazénové zdi

Následně se zbývající otvory propíchnou ve fólii a dají jednotlivé šrouby pevně ke skimmeru. Ujistěte se, že jsou těsnění rovnoměrně namontovány.

Utáhněte šrouby šikmo a rovnoměrně zajistěte těsnost. Dotažení šroubků se smí provádět pouze ručně, aby nedošlo k příliš utáhnutí (nepoužívejte elektrický šroubovák). Otvor pro skimmer vyřezávejte vždy nožem (Stanley nůž). Pokud je skimmer vybaven koncovkou pro čerpadlo, je nutné utěsnění závitů s teflonovou páskou. Zobrazení 31

NAPLNĚNÍ BAZÉNU KROK Č. 2

V případě připojení k filtrační jednotce (dodržujte návod každé filtrace), můžete naplnit bazén vodou přibližně 15 cm pod úroveň madla. Zobrazení 36

POZOR - Vždy se ujistěte, že hladina vody zůstává stejná, aby se zabránilo poškození filtračního systému (voda neproudí, je rozbité čerpadlo).

BAZÉNOVÁ CHEMIE

Dodržování správné vodní bilance je jedním z nejdůležitějších faktorů pro zvýšení životnosti a udržení vzhledu filmového materiálu, a jasně, čistě a zdravě vody.

Nejdůležitější věc v případě péči o vodu je správně nastavená hladina pH. To je předpokladem pro optimální účinek přípravků pro péči o bazénovou vodu.

Je nutné měření pH ihned po naplnění vašeho bazénu s Chlor a pH testerem. Zatímco pozorovaná hodnota (referenční měření) by měla být mezi 7,2 a 7,4. Hodnota pH by měla být vždy umístěny v těchto hodnotách. Měření by mělo být prováděno alespoň 1 - 2 krát týdně.

Hodnota pH se mění vlivem různých faktorů, jako je teplota vody, četnosti koupání, špína a jiné vlivy životního prostředí.

Přečtěte si také informace o naší bazénové péči zde:

<http://www.steinbach.at/poolpflege>

ZAZIMOVÁNÍ

Na konci koupací sezony musí být hladina vody snížena pod úroveň skimmeru. Zobrazení 37

Kromě toho je nutné odstranit spojovací trubky k filtračnímu zařízení. Filtrační systém a filtrační čerpadlo je odvodňováno otevřením vypouštěcího ventilu. Filtrační zařízení je nutné mít uskladněné v suchu a mrazu odolné místnosti.

Doporučujeme zazimování pokud je teplota vody pod 12° C. Na škody způsobené mrazem se nevztahuje záruka.

**VAŽNA SIGURNOSNA PRAVILA**

Ove upute sadrže važna sigurnosna upozorenja. Prije uporabe ovog proizvoda pomno pročitajte, proučite i slijedite sve upute. Kod instalacije i uporabe ovog proizvoda trebate uvijek uvažiti osnovne sigurnosne postupke.

NAPOMENA- Molimo provjerite sadržaj bazena prije prve upotrebe. U slučaju, da su u originalnom paketu određeni dijelovi oštećeni ili fale, obratite se vašem trgovcu. Nemojte bazen koristiti dok bazen nije kompletan.

NAPOMENA- Vlasnici bazena moraju se upoznati s lokalnim i državnim propisima i zakonima u vezi sigurnosti djece, sigurnosnih barijera, rasvjete i ostalih mjera sigurnosti.

UPOZORENJE- Kod lokalnih vlasti provjerite propise o korištenju vode za bazene i o eventualnim ograničenjima korištenja vode.

UPOZORENJE- Ako imate u vašem kućanstvu ili u vašem susjedstvu djecu koja ne zna plivati, preporučujemo vama, da kupite jeftinu montažnu ogradu odgovarajuće visine i postavite je oko bazena. Takve ograde su dostupne po povoljnim cijenama u trgovačkim centrima. Cerade ili slična prekrivala ne pružaju nikakve zaštite za djecu. Nemojte se oslanjati na to, da vas bilokakva prekrivala oslobađaju odgovornosti za sigurnost vaše djece.

UPOZORENJE- Molimo, da oko bazena otklonite sve igračke koje se ne koriste, jer privlače malu djecu.

UPOZORENJE- Otklonite ljestve, stolice, stolove ili druga moguća pomagala koja bi djeci mogla poslužiti za penjanje u bazen.

UPOZORENJE- Odrasli bi trebali preuzeti funkciju čuvara i paziti na kupače, posebno na djecu, koja se nalazi u bazenu ili oko njega.

Djecu nikada ne ostavljajte bez nadzora!

UPOZORENJE- Nije dozvoljeno koristiti bazen u kiši ili u oluji.

UPOZORENJE- Ne dozvolite sjedenje na rubu bazena ili penjanje preko ruba bazena. To može prouzrokovati ozlijeđe osoba ili oštećenje bazena.

Bazeni sa dubinom od 90 ili 120 cm nisu primjereni za skakanje na glavu. Nepoštivanje ovog upozorenja bi moglo dovesti do ozbiljne ozljede glave ili kralježnice!



Sigurnost vaše djece zavisi samo o vama! Najviše su ugrožena djeca do pet godina starosti. Mislite na to, da se nezgode ne događaju samo drugima! Spriječite nezgode i budite spremni na reakciju, ako do njih ipak dođe!

UPOZORENJE! Čelični zidni bazeni nisu prikladni za slanu vodu! Sva važna pitanja kao što su Vaš stručnjak će odgovoriti na vaše zahtjeve za ugradnju ili zakone o građevinskom zakonu na mjestu.

- Uzmite si vremena da se upoznate s prve pomoći.
- Svakoga, koji nadzire bazen, informirajte o mogućim opasnostima, kao i o primjeni sigurnosnih pomagala, kao na primjer zaključavanje vrata, namještanje prepreka i slično.
- Obavijestite sve osobe, uključivo djecu, koji koriste bazen, što učiniti u slučaju nesreće.
- Pametna i točna procjena za vrijeme kupanja je jako važna. Bazeni i bazensku opremu smiju sastavljati i rastavljati isključivo odrasle osobe.
- Pazite na to, da se oprema za spašavanje nalazi pokraj bazena, te da su brojevi za slučaj nužde kod telefona koji je najbliži bazenu.
- Nemojte se koristiti bazenom, ako ste konzumirali alkoholna pića ili droge!
- Područje oko bazena držite čistim kako bi izbjegli povrede uzrokovane usklizavanjem ili padanjem.
- Voda mora biti čista, time zaštitite korisnike od bolesti.

NAPOMENA- U slučaju nezgode:

Sva djeca bi trebala odmah biti povučena iz bazena. Odmah pozovite hitnu pomoć i slijedite daljnje upute.

- Svoj bazen držite čistim i bistrim. Dno bazena uvijek se mora vidjeti izvana.
- Pažnja! Djeca se ne smiju zadržavati u blizini pokrivenog bazena. Time ćete spriječiti, da bi se djeca slučajno zamotala u prekrivač, se utopila ili teško povrijedila.
- Prije uporabe bazena treba je u potpunost ukloniti cerade ili prekrivače.
- Molimo, nemojte pokrivati bazen za vrijeme uporabe.
- Bazeni su namijenjeni za uporabu, zbog toga vodite brigu o pravilnom održavanju. Brzo pogoršanje stanja bazenske vode može dovesti do štete na bazenu odnosno bazenskoj foliji.
- Ovaj bazen je prikladan samo za uporabu na otvorenom.

Kako bi vas zaštitili od nepotrebnih iznenađenja, preporučujemo vama da prije postavljanja bazena izradite plan upotrebe materijala i kada i koliko vremena ćete trebati, da bazen postavite.

Pažljivo pročitajte sve upute prije nego što počnete sa korištenjem bazena. Sačuvajte upute, možda ćete ih još trebati!

Br. artikla	dimenzija	postavljenje
012141	3,60 x 1,20 m	samostojeći
012151	4,60 x 1,20 m	samostojeći
012161	5,50 x 1,20 m	samostojeći

Spisak rezervnih dijelova (slika 1):

br.	opis	količina		
		Ø 3,60	Ø 4,60	Ø 5,50
01	Plastični prekrivač	8	10	12
02	Metalni rukohvat – RH	8	10	12
03	M6 x 11 vijci	58	66	74
04	Ploča za pričvršćivanje - RH	8	10	12
05	M6 matice	58	66	74
06	Opružna podloška	32	40	48
07	Podloška	58	66	74
08	Štapovi za povezivanje RH i DP (donji profil)	32	40	48
09	Plastični tračni elementi RH/ DP	19	20	24
10	Folija	1	1	1
11	Čelični plašt	1	1	1
12	3M ljepljiva traka	2	2	2
13	Okomiti profil	8	10	12
14	M4x 10 vijci	48	60	72
15	Pokrov vertikalnog potpornja	8	10	12
16	ST4,2 x 13 vijci	32	40	48
17	Ploča za pričvršćenje DP	8	10	12
18	3M samoljepljiva traka	1	1	1

RH = rukohvat
DP = donji profil

**Priprema prostora za postavljanje (crtež A)**

Želimo, da bi vama bazen služio dugi niz godina, tako da je obavezno, da temeljito pripremite prostor za postavljanje bazena. Kako dobro i čvrsto će biti pripremljen prostor za postavljanje bazena, toliko duže ćete imati zadovoljstvo sa bazenom. Zato vam molimo, da pripremi posvetite najveću pažnju.

Ne postavljajte bazena u vjetrovitom vremenu. Čelični plašt je u vjetrovitom vremenu teško svladati, može se preklopiti i nepopravljivo oštetiti.

Molimo vas, da pripremi terena posvetite najveću pažnju. Osnova mora nužno biti čvrsta, ravna i nosiva (bez nasutih površina).

Ako bi se teren slijegao, moglo bi doći do oštećenja bazena. Na odabranom prostoru za postavljanje bazena ne smije biti trave, kamenja, korijenja i ostalih oštrih predmeta jer bi to moglo oštetiti bazensku foliju.

Ako želite bazen postaviti na beton, asfalt ili sličnu podlogu, morate dno bazena podložiti sa filcem iz mineralnih vlakana kao zaštitni sloj između podloge i bazenske folije. Filc možete nabaviti u trgovačkim centrima.

Folije nemojte postavljati direktno na cement, asfalt, bitumen, drvo ili travu. To bi neizbježno oštetilo foliju.

Prostor za postavljanje ravnajte tako dugo, da će biti potpuno ravan. Samo pravilno izravan prostor je temeljni uslov za funkcionalnost bazena.

Postavljanje bazena na izolaciju

Ako želite tlo izolirati sa pogodnim izolacijskim pločama, je najbolje, da izolaciju postavite za cjelokupan bazen.

Prije polaganja izolacije naspite najviše 3 cm sitnog pijeska i podnu izolaciju položite u pijesku.

Kod temelja iz betona važe iste upute, pri tome betonski sloj nadomjesti sloj sitnog pijeska (debljina armiranog betona mora biti 15 – 20 cm, zavisno od lokalnih vremenskih uvjeta).

NAPOMENA- kod ugradnje u zemlju

Kod ugradnje bazena u zemlju, morate se pobrinuti za odgovarajuću zaštitu od pritiska zemlje oko bazena. Ova zaštita može biti izvedena od lakog betona, mršavog betona ili izgradnjom zida oko bazena.

Zašto? Pritisak sloja nasutog materijala oko bazena je nekoliko puta veći od suprotnog pritiska vode. Ako za utvrđivanje ne upotrijebite lakog ili mršavog betona, bi se bazen kod pražnjenja mogao porušiti u unutrašnjost.

Postavljanje bazena bez izolacije

Betonske ploče ispod spojnih tračnih elemenata nisu nužno potrebne ali iz razloga stabilnosti i sigurnosti ipak preporučujemo njihovu ugradnju. U suprotnom bi moglo doći do slijeganja, koje može oštetiti bazen. Betonske ploče morate obavezno položiti tako, da su poravnane sa prostorom za postavljanje.

Oko bazena ostavite 1,2 m slobodnog prostora kako se djeca ne bi mogla popeti i upasti u bazen.

Potreban alat (nije u isporučenom kompletu):

•izvijadž •vijčani ključ •štikaljke •vodena vaga •tapetarski nož •alat za kopanje •zaštitne rukavice

Procijenjeno vrijeme za postavljanje je 2 – 3 sata. (Molimo, imajte na umu, da je ovo gruba procjena, vrijeme postavljanja se može promijeniti, ovisno o broju ljudi, koji pomažu).



Montaža donjih profila

Sada povežite pojedinačne donje profile pomoću veznih članova i stavite ih u ploču za pričvršćenje (rezervni dio br. 17 i slika 5). Kod toga vodite brigu o tome, da ostaje između dva donja profila najmanje 1,5 cm razmaka. Slika 3,4,5

Još jedanput provjerite, dali je bazen zaista okrugao.



Montaža plašta iz čeličnog lima

Za vašu sigurnost je važno, da kod montaže uvijek nosite rukavice, kako bi se spriječile povrede na oštrim metalnim rubovima. Plašt postavite u okomiti položaj (etiketa prema gore) na karton u sredinu kruga. Plašt odmotajte u pravcu kazaljke na satu po cijeloj dužini i stavite ga u prorez donjeg profila. Slika 6,7

NAPOMENA- Obratite pažnju na to, da je izrez za skimer na gornjoj strani i plašt bazena postavite tako, da će biti dostup do filterskog uređaja zbog priključka struje, što povoljniji.

Dovršite montažu stjenke i time kruga a zatim stavite vijke i pritom pazite, da se glave vijaka nalaze na unutrašnjoj strani bazena, a podloške sa maticama na vanjskoj strani. Slika 8,9,10,11

Uvjerite se, da su svi donji profili pravilno položeni. Prekrijte glave vijaka sa ljepljivom PVC trakom (na unutrašnjoj strani bazena), da zaštitite foliju od trljanja, što bi mogao biti jedan od glavnih razloga za oštećenje folije. Ljepljiva traka mora biti dobro prilijepljena na čeličnu stjenku (ako je potrebno, možete upotrijebiti i dodatno PVC ljeplivo) i uvjerite se, da su cijeli oštari rub i svi vijci dobro prekriveni. Tek tada možete nastaviti sa montažom. Slika 12

NAPOMENA- Još jedanput provjerite, dali je bazen zaista okrugao i da se nalazi u vodoravnom položaju. Slika 13

NAPOMENA- Kada ne koristite izolaciju ispod bazena

Prekrijte podni dio sa malo čistog finog pijeska (bez kamenja i ostalih tuđih djelića) u visini 1 – 2 cm i dobro ga utvrdite. Uz cijeli donji rub plašta (stjenke) bazena formirajte pijesak u obliku klina, koji ne smije biti viši od 7 cm. Time spriječite, da bi pritisak vode izgurao foliju ispod limene stjenke. Prije namještanja pijeska, položite uz donji rub dodatnu plastičnu foliju, koja će spriječiti istiskivanje pijeska. Slika 14

1) klin 2) ljepljiva traka 3) plastična folija 4) čelični plašt

NAPOMENA- Kada koristite izolaciju za dno bazena

Kod nas možete nabaviti klinove iz stiropora, koje priljepite sa jakim ljeplivom na izolaciju ispod dna bazena uz sav donji rub bazena. Umjesto klinova iz stiropora možete napraviti klinove iz pijeska. Nezavisno od toga, na koji način ćete napraviti klinove, morate obavezno izolaciju za dno bazena prekriti sa filcem iz mineralnih vlakana. Bez te zaštite, bi mogla izolacija iz folije izvući kemijska sredstva za mekšanje, folija bi zbog toga postala lomljiva, što bi skratilo životni vijek folije.



Postavljanje bazenske folije

Bazenska folija je proizvedena na takav način, da može duže biti izložena vrućini sunca i njegovom ultraljubičastom zračenju. Zbog različitih klimatskih uslova svojstva ovog materijala mogu neznatno varirati.

NAPOMENA- Nikada nemojte hodati po foliji sa cipelama

Folija je najvažniji i najosjetljiviji dio vašeg bazena.

Kod raspakiranja ambalaže, nemojte upotrijebiti noža ili drugih oštih predmeta. Foliju spremite odvojeno od ostalih dijelova na sigurnom mjestu. Time ćete foliju osigurati pred neželjenim oštećenjima.

Foliju bazena montirajte na sunčani dan kod vanjske temperature najmanje 20° C, tako će se folija za vrijeme postavljanja prilagoditi oblici bazena. Folija je proizvedena od vrlo savitljivog plastičnog materijala i ima zbog toga određeni stupanj elastičnosti.

1. Foliju položite u sredinu bazena i odmotajte je prema donjem rubu. Foliju okrenite tako, da gruba strana pokazuje prema gore, a sjajna strana prema dolje. Varovi na rubu folije moraju biti okrenuti prema dnu odnosno prema stijeni bazena. Zavareni šav, koji povezuje dno sa stjenkama, se mora po cijelom obodu doticati podnih profila i stjenke bazena. Slika 15

2. Potražite zavareni šav i foliju namjestite tako, da visi pravo prema dole. To će vam omogućiti, da ćete foliju položiti bez nabora. Obratite pažnju i na to, da se ne bi vertikalni zavareni šav nalazio baš na mjestu skimera ili dovodne mlaznice.

3. Podignite foliju tako, da prekriva gornji rub bazena i učvrstite je štipaljka za veš. Poravnajte preostale nabore tako, da foliju lagano povucite prema stijeni bazena i poravnajte je. Foliju vucite nježno i izbjegavajte snažne potege. Foliju položite tako, da ravnomjerno viri oko 8 cm preko ruba. Slika 16,17,18

4. Vrlo je važno, da je folija postavljena točno u sredini, da je dobro proširena i bez nabora. Napunite bazen sa oko 2 – 3 cm vode i istisnite od sredine prema stjenici još preostale nabore. Pazite, da foliju ne vučete previše.

**Montaža plastičnih profila rukohvata**

Sada redom odstranite štikaljke za veš i po cijelom rubu oko bazena nataknete U profile. Po potrebi poravnajte nabore time, da lagano povučete foliju. Slika 19,20

**Montaža potporne ploče**

Pričvrstite metalne ploče na plastični rukohvat točno iznad donjih veznih elemenata podnih profila. Slika 21

**Montaža metalnog rukohvata**

1. Montirajte jedan element rukohvata tako, da najprije položite jedan od krajeva preko potporne ploče. Ona strana rukohvata, koja ostaje na unutarnjoj strani bazena, mora biti kraća
2. Poravnajte rupe tako, kao što je nacrtano na crtežu. Pričvrstite ih na njihovo mjesto na gornjoj ploči sa dva vijka. Vijke zategnute tek tada, kad će biti svi elementi položeni na svoja mjesta. Slika 22,23
3. Ponovite korake sa ostalim elementima rukohvata.
4. Namjestite pojedinačne elemente rukohvata tako, da će biti između njih približno jednako odstojanje i pritegnute vijke.

**PRIČVRŠČENJE POKLOPACA NA OKOMITE PROFILE**

Pričvrstite poklopce sa vijcima (spisak rezervnih dijelova br 16). Slika 24

**MONTAŽA OKOMITIH PROFILA**

Prvi okomiti profil treba da stoji desno od izreza za skimer. Slika 25

Pričvrstite okomiti profil zajedno sa poklopcem kao na crtežu 26.

NAPOMENA- Obratite pažnju na to, da stoje okomiti profili sasvim vertikalno, tek onda ih možete pričvrstiti sa vijcima.

**Montaža plastičnih prekrivača**

Prvi plastični prekrivač namjestite preko krajeva dviju rukohvata i zataknete ga preko unutrašnjeg ruba rukohvata.

Nakon toga prekrivač navucite preko vanjskog ruba rukohvata i pričvrstite ga.

Ponovite te korake dok ne namjestite ostale prekrivače. Slika 27

**PUNJENJE BAZENA – KORAK 1**

Kada završite sa montažom, možete nastaviti sa punjenjem vode u bazen. Napunite ga do 5 cm ispod izrezane rupe za ulaznu mlaznicu.

**NAMJEŠTANJE ULAZNE MLAZNICE I SKIMERA, slika 27a**

Uzmite u obzir i upute koje su priložene skimeru.

KORAK 1: Opipajte isječeni krug (rupu) u stjenci bazena i ostrim nožem napravite križni rez. Pri tome pazite, da ne zarezete preko isječenog otvora. Slika 28

broj	ime	količina
01	Usisna ploča	1
02	Poklopna vrata skimera	1
03	Korpa skimera	1
04	Kućište skimera	1

05	Poklopac skimera	1
06	Brtvilo skimera	1
07	Prirubnica skimera	1
08	Vijci skimera (ST5x24)	12
09	Priključak za cijev	1
10	Ulazna mlaznica	1
11	Obuhvatne stezaljke	2
12	Teflonska izolirna traka	1

Umjetnine ulaznu mlaznicu s brtvom od unutrašnje stjenke bazena prema van. Nastale trokute folije na vanjskoj strani bazena potrebno je čisto i točno odrezati duž mlaznice. Sada postavite drugu brtvu sa vanjske stranu ulazne mlaznice i učvrstite je plastičnom maticom.

Maticu privijte sa osjećajem i obratite pažnju na to, da ne bi sa prevelikom snagom oštetili navoj. Slika 29

Ako je ulazna mlaznica vašega bazena prelabavo priključena na cijev crpke, treba je navoj dodatno zabrtviti sa teflonskom trakom! Slika 30

Nakon što ste uredno montirali ulaznu mlaznicu, napunite bazen do 5 cm ispod isječenog mjesta za skimer.

KORAK 2:

Namjestite duplo brtvilo (oblik usana) na izsjek za skimer. Pri tome pazite na rupe u prirubnici skimera!

Uzmite prirubnicu skimera te lijevo i desno gore umetnite po jedan vijak. Na foliji opipajte oba otvora i pripadajuće provrte u limenom plaštu, te ih probušite šiljkom. Oba vijaka zajedno sa prirubnicom skimera i brtvom gurnite s unutrašnje strane prema van, sada sa vanjske strane stjenke postavite drugu brtvu sa rupama gore na oba vijka. Sada je potrebno kućište skimera fiksirati na vanjskoj strani stjenke bazena

Zatim probušite još preostale rupe u foliji, umetnite vijke i pričvrstite ih na kućište skimera. Pazite na to, da su brtve skimera ravnomjerno montirane.

Dijagonalno i ravnomjerno pritegnite vijke kako biste osigurali nepropusnost. Vijci se smiju pritezati samo ručno, da se ne bi prejakom pritegnuli (ne koristite akumulatorski izvijač). Zatim pomoću oštrog noža odrežite kvadrat suvišne folije iz unutrašnjosti skimera. Ako je skimer vašega bazena prelabavo priključen na cijev crpke, treba je navoj dodatno izolirati sa teflonskom trakom! Slika 31

**PUNJENJE BAZENA – KORAK 2**

Nakon priključka filtarskog uređaja (pridržavajte se uputa priloženih filtarskom uređaju), možete napuniti bazen do 15 cm ispod rukohvata. Slika 36

UPOZORENJE-Obratite pažnju na to, da je nivo vode stalno isti. Time ćete spriječiti eventualno oštećenje filtarskog uređaja (bez vode se pumpa filtarskog uređaja može pokvariti).

**NJEGA BAZENSKE VODE**

Uvažavanje pravilnog sastava vode je najvažniji faktor koji utječe na životni vijek i izgled bazenske folije, kao i na čistoću i izgled bazenske vode.

Kod njege bazenske vode je najvažnije korektno podešavanje pH-vrijednosti. To je preduvjet za optimalno djelovanje upotrijebljenih proizvoda za njegu vode.

Odmah nakon punjenja bazena vodom, potrebno je sa priborom za testiranje pH-vrijednosti izmjeriti pH-vrijednost. Izmjerena vrijednost (više mjerenja) treba biti između 7,2 i 7,4. pH-Vrijednost treba da bude uvijek na tom nivou. Mjerenje treba je obaviti najmanje 1 – 2 puta tjedno.

pH-Vrijednost se može mijenjati u zavisnosti od raznih faktora: temperature, broja kupaca, unosa prljavštine i slično.

Više informacija u vezi održavanja bazenske vode možete dobiti na:

<http://www.steinbach.at/poolpflege>



PREZIMLJAVANJE

Poslije sezone kupanja potrebno je sniziti nivo vode u bazenu pod nivo skimera i dovodne mlaznice. Slika 37

Treba je isključiti cijevi koje vode do filtarskog uređaja. Iz filtarske crpke trebate ispustiti vodu, tako da odvrnete vijak za ispuštanje vode. Filtarski uređaj preko zime pohranite u prostoriji gdje nema mraza.

Dodavanjem sredstva za prezimljavanje i pokrivanjem bazena sa zimskom ceradom trebate u proljeće u bazen samo dodati vode do visine sredine skimera.

Preporučujemo vama, da počnete sa postupkom za prezimljavanje, kada temperatura vode padne pod 12° C.

Šteta koja bi nastala zbog smrzavanja, nije pokrivena garancijom!

Fontos biztonsági előírások

A mellékelt tájékoztató fontos biztonsági utasításokat tartalmaz. Azt ajánljuk, hogy ezeket figyelmesen olvassa el és tartsa be, ha ezt a terméket használja. A medence telepítésénél és használatánál alapvető biztonsági előírásokat, a későbbiekben leírtak alapján követnie kell.

Figyelmeztetés. Ellenőrizze a medence szett tartalmát, mielőtt azt használná, ha bármilyen sérülést vagy hiányzó alkatrészt észlel lőpéjen kapcsolatba az eladóval. Ne helyezze üzembe a medencét a hiányzó vagy sérült alkatrészekkel.

Figyelmeztetés A medencetulajdonosoknak mindig be kell tartani a gyermekbiztonságra vonatkozó helyi rendeleteket és biztonsági előírásokat. Világítás és egyéb biztonsági előírások betartása.

Figyelem Egyeztessen a helyi hatósággal a víz felhasználásával és /vagy korlátozásával kapcsolatban, mielőtt a terméket használná.

Figyelem Amennyiben az ön környezetében vagy szomszédságában gyerekek találhatóak, akik nem tudnak úszni, ajánljuk, hogy a medence köré annak magasságába állítson kerítést, mely barkácsruhában beszerezhető. Takaróponyvák vagy egyéb takarók nem nyújtanak kellő védelmet. Nem hivatkozhat arra -hogy a takaróponyva, akármilyen típust is alkalmaz- hogy felelősséggel biztosította a medencét.

Figyelem Kérjük, távolítsa el a medencéből és annak környékéről az összes játékot, ha medence nincs használatban, ezeket a játékokat a gyerekek elérhetik.

Figyelem Távolítsa el a létrát, fotelt, asztalt és minden olyan tárgyat, melyek a gyerekek számára elősegíthetik a medencébe való bemászást.

Figyelem A felnőttek a fürdőmester funkcióját veszik át és ők felelősek a biztonságért, felügyelnek a fürdőzőkre, kifejezetten a gyerekekre akik a medencében vagy annak környékén tartózkodnak.

Gyereket ne hagyjon felügyelet nélkül!

Figyelem- A medencét esőben viharos időben tilos használni.

Figyelem- Senkinek ne engedje meg, hogy a medence peremére üljön vagy arra felmásszon. Ez sérülésekhez sőt a medence károsodásához is vezethet.

A 90-120cm-es mélységű medencékbe fejest ugrani és ugrálni TILLOS!! Az ilyen figyelmeztetés súlyos fej és gerinc sérüléshez vezethet!!



A gyerekek biztonsága Öntől függ. Az 5 év alatti gyerekek a legveszélyeztetebbek. Gondoljon arra, hogy baleset nem csak mással történhet. Legyen mindig felkészülve, hogy a baleseteket és sérüléseket jól kezelje.

FIGYELEM! Az acél falú medencék nem alkalmasak a sós vízhez!

Minden olyan fontos kérdés, mint például Szakembere válaszol a telepítésre vagy az építkezésre vonatkozó követelményekre a helyszínen.

- Vegye a fáradságot arra, hogy az elsősegély nyújtást gyakorolja.
- Tájékoztasson mindenkit, aki a medencét használja, a lehetséges veszélyekről és a biztonsági előírásokról. A mellékelt biztonsági lépések lehetnek, zárt ajtó, korlát stb.
- Tájékoztassa a felhasználókat, főleg a gyerekeket a veszélyekről és a baleseti helyzetek kezeléséről
- A józan ész és a helyes ítélőképeség fontos a fürdőzés alatt. A medencét és annak tartozékai csak felnőttek szerelhetik fel és le.
- Ügyeljen arra, hogy a vész hívó szám telefonközelben a medencénél legyen.
- Alkohol és drog befolyása alatt a medencét TILOS használni!!
- A medence környezetét tartsa tisztán, amivel a sérüléseket, mint például elcsúszás vagy hátra esést elkerülheti.
- Tartsa tisztán a vizet, hogy megóvjá a medencét használókat a betegségekről.

Figyelmeztetés- Baleset esetén:

Azonnal vegye ki az összes gyereket a medencéből és hívja a segélykérő számot és kövesse az utasításokat.

- Tartsa tisztán a medence vizét. A medence alja mindig legyen kívülől látható.
- Figyelem! A letakart medencétől tartsa távol a gyerekeket, nehogy a takaróponyvába csavarodva fulladás vagy súlyos sérülés következzen be.
- A takaróponyvát a medence használat alatt helyezze biztonságos helyre.
- A medencét a használat alatt ne takarja le.
- A medence egy használati tárgy, Ügyeljen a medence helyes karbantartására. A vízminőség hirtelen megváltozása és romlása a medence illetve a fólia károsodását okozhatja.
- A medence kizárólag kültéri használatra alkalmas.

A kellemetlen meglepetések elkerülésének érdekében, a medence telepítéséről készítsen tervet, milyen anyagokra lesz szüksége és mennyi idő alatt akarja végrehajtani a telepítést.

Olvassa el és kövesse a felépítési útmutatóban leírtakat, mielőtt a terméket üzembe helyezi, tartsa meg a használati leírást.

Cikkszám	Méret	telepítés
012141	3,60 x 1,20 m	Földfelszín felett
012151	4,60 x 1,20 m	Földfelszín felett
012161	5,50 x 1,20 m	Földfelszín felett

Tartozéklista(Ábra 1):

Nr.	Megnevezés	Mennyiség		
		Ø 3,60	Ø 4,60	Ø 5,50
01	Műanyag takaró	8	10	12
02	Fém könyöklő	8	10	12
03	M6 x 11 Csavar	58	66	74
04	Rögzítőlap HL	8	10	12
05	Rögzítő anya	58	66	74
06	Rugós alátét	32	40	48
07	Csavar alátét	58	66	74
08	Összekötő elem HL u. BS	32	40	48
09	Műanyag sinek HL/ BS	19	20	24
10	Fólia	1	1	1
11	Acélpalást	1	1	1
12	3M ragasztó szalag	2	2	2
13	Oldalmerevítők	8	10	12
14	M4x 10 Csavarok	48	60	72
15	Oldalmerevítő takaró	8	10	12
16	ST4,2 x 13 Csavarok	32	40	48
17	Rögzítőlap BS	8	10	12
18	3M öntapadó ragasztó	1	1	1



Telepítési hely előkészítése (Ábra A)

Mi azt akarjuk, hogy úszómedencéje hosszú éveken keresztül nagy örömmel szolgáljon, ezért nagyon fontos és szükséges, hogy gondoskodjon a megfelelő helyválasztásról. Minnél jobb és stabilabb helyet készít elő, annál hosszabban élvezheti a kellemes fürdőzést. Ezért kérjük, hogy ésszerűen telepítse a medencét.

A medencét telepítse szélvédett helyre, hogy elkerülje a sérüléseket, mialatt a medencét felépíti.

Nagyon fontos, hogy az altalaj, ahova a medencét telepíti egyenletes és megfelelő teherbíró szerkezetű legyen(ne legyen feltöltött talaj)

A süllyedések a medencében elkerülhetetlen sérüléseket deformációt okozhatnak. A telepítés felülete és helye fűtől, kövektől, gyökerektől és éles tárgyaktól legyen mentes, különben a medencefólia megsérülhet.

Amennyiben a medencét betonra, aszfaltra vagy hasonló felületre telepíti, nagyon fontos, hogy az aljzat és a fólia közé valamilyen köztetes anyagot, mint medencefilcet vagy geotextilt helyezzen.

A fóliát nem helyezheti közvetlenül a betonra, aszfaltra, kátrányra, paírlapra, fára vagy fűre. Ezek a medencefólia sérüléséhez vezetnek.

Simítsa el a telepítés helyét, addig végezze a a simítást, amíg teljesen vízszintes felületet nem kap. Csak egy megfelelően előkészített telptési hely biztosítja a medence megfelelő funkcionalitását.

Medenceszerelés aljzatszigeteléssel

A medence alját szigeteléssel láthatja el, ebben az esetben lépésálló hungarocell lapokat használjon a medence aljának a szigeteléséhez.

Készítsen 3 cm vastag kavicságyat, jól tömörítse össze és teljesen simára egyenlítse ki a felületet. Erre a felületre helyezze rá a z aljzatszigetelést. Bringen Sie dazu eine maximal 3cm dicke, ebene Splittschicht auf und verdichten Sie diese, danach legen Sie die Bodeninsolation ins Splittbett.

A betonlapnál ügyeljen a sima és egyenletes felületre, a beton alap alá helyezzen szintén kavicságyat tömörítve, (Erre a felületre legalább 15-20cm-es betonlapot öntsön ki, vasalással.)

Figyelmeztetés süllyesztésnél

Süllyesztésnél megfelelő nyomáskiegyenlítésről kell a medence körül gondoskodni. Ez lehet vékony beton, vagy egy körben futó fal.

Miért kell feltölteni? A vissza töltött anyag ellenyomása kiegyenlíti a medencében lévő víznyomást, stabilizálja a medencét. Nyomáskiegyenlítő anyag nélkül, mint beton vagy falazat, a medence leürítésnél összropanhat.

Medenceszerelés aljzatszigetelés nélkül

A palástvezető sínek összekötő elemei alá elhelyezett betonlapok használata nem feltétlenül szükségesek, de mi mindenképpen ajánljuk. Ellenkező esetben a medence megsüllyedhet, melynek következménye a medence károsodását okozhatja. A betonlapoknak a telepítés helyénél egy síkban süllyesztve kell lenniük.

A medence körül hagyjon szabadon 1,2m –es területet, hogy a gyerekek ne tudjanak felmászni és nehogy a medencébe essenek.

Szükséges szerszámok (nem tartalmazza):

- Csavarhúzó •Csavarkulcs •Ruhacsipesz •Víz mérték • Stanley kés
- Földműveléshez szükséges szerszámok • Munkakesztyű

A felépítéshez szükséges idő kb 2-3 óra. (ez egy körülbelül meghatározott idő, a felépítés ideje függ az építést végzők számától és a helyi viszonyoktól.)



Palástvezető sín összeszerelése

Az összekötő elemekkel kösse össze a palástvezető síneket. Miután összekötötte a palástvezető síneket az összekötő elemekkel, tolja a sánt a rögzítőlapokba. (tartozéklista 17 sz. ábra 5) ügyeljen arra, hogy a sínek között 1,5cm-es távolság maradjon (lásd ábra 3,4,5)

Ellenőrizze, hogy a medence kör alakban lett felállítva.



Palást összeszerelése

A következő lépéshez használjon munkavédelmi kesztyűt, hogy a sérüléseket elkerülje. Állítsa a medence palástot függőlesen egy kartonlapra a kör közepén. A palástot az óramutató járásával meggyező irányban tekerje ki és helyezze a profilsínbe. Ábra 6,7

Figyelmeztetés Ügyeljen arra, hogy a szkimmer és a vízbefúvó helye ott legyen, ahová vízforgató berendezést fogja elhelyezni. A szkimmer helye mindig a palást felső részén található.

Fejezze be a kört és zárja be úgy, hogy a csavarokkal rögzíteni tudja. A csavar feje a medence belső részén helyezkednek el, a rögzítő anyák a medencén kívül lesznek.

Ellenőrizze még egyszer, hogy a profilsínek megfelelően vannak beállítva. A csavarok fejeit a takarja le PVC fóliával (a medence belső részén) hogy megvédje a fóliát a csavaroktól. A PVC fóliát rögzítse ragasztóval, vagy ragasztó szalaggal. A szalag védelmet nyújt szakadások és egyéb sérülések ellen. Győződjön meg arról,

hogy a PVC fólia jól takarja a csavarokat, ellenőrizze, mielőtt a következő lépéssel folytatja. Ábra 12

Figyelmeztetés- Ellenőrizze körben még egyszer a medencét vízmértékkel. Ábra 13.

Figyelmeztetés Ha nem használ aljzatszigetelést.

A területet takarja le tiszta homokkal (távolítsa el a köveket és az egyéb idegen anyagokat) 1-2cm vastagon. A medencefal és az aljzat közé képezzen ki egy háromszög alakú éket 7 cm magasságban. Ezzel a trükkel megvédi a fóliát a károsodástól, amit a víznyomás okozhat, valamint meggátolja, hogy a fólia elcsúszson a palásttól. Ahhoz, hogy elkerülje a homok elfolyását, ajánljuk, hogy a medence falának belső részén, körbe terítsen le fóliát. Ábra 14.

- 1) Ék homokból 2) Ragasztószalag 3) Műanyag fólia 4) Acélpalást

Figyelmeztetés ha aljzatszigetelést alkalmaz

Opcionálisan vásárolhat előregyártott hungarocell ékeket, melyeket felhasználhat. Ezeket az ékeket speciális hungarocell ragasztóval tudja az aljzatszigeteléshez és a medencefalhoz rögzíteni. Alternatívaként az éket homokból is elkészítheti. Mindegy, hogy melyik lehetőséget választja, az aljzatra és az ékre medence fóliát vagy geotextilt kell elhelyezni, hogy a fólia könnyen bedolgozható legyen és a sérülésektől is megóvja, ezáltal a fólia élettartamát nem rövidíti meg.



Fólia beszerelése

A fólia úgy lett kifejlesztve, hogy a nagy hőségnek az UV sugárzásnak hosszú időn keresztül ellenálljon. A fólia tulajdonságai ennek ellenére, a klímakülönbségek miatt kis mértékben megváltozhatnak.

Figyelmeztetés Cipőben soha ne lépjen a fóliára

A fólia a legfontosabb és egyben legérzékenyebb része a medencének.

A fólia kartonjának kinyitásához ne használjon kést vagy más éles eszközt. A fóliát a medence telepítése alatt tartsa kellően távol és biztonságban, nehogy megsértse a szerszámokkal vagy a medence falával.

A mialatt a medencét szereli a fóliát tegye ki a napra (legalább 20°C), hogy a fólia felvegye a napsugárzás hőjét, ezáltal a fólia anyaga flexibilis lesz és könnyebben bedolgozható a medencébe. Jobban fog illeszkedni a telepítésnél.

1. Helyezze a fóliát a medence közepére és hajtogass szét, majd óvatosan húzza a fóliát a medence falához. A fólia durvább részét hajtsa rá a medence falára .Ez az alsó rész itt található a fólia hegyesztése. A fólia hegyesztése az aljzat és a fal irányába nézzen. A hegyesztési varrat függőleges része az alapja annak, hogy a fóliát a falhoz igazítva tökéletesen be tudja állítani, és hogy az ékre megfelelően felfeküdjön. Ábra 15.

2. Keresse meg a függőleges hegyesztési varratot és rögzítse a medence falára úgy, hogy az függőlegesen lógjon. Ezáltal tudja majd a fóliát gyűrődésmentesen bedolgozni. Ügyeljen arra, hogy ez a vertikális varrat ne a szkimmeren és a vízbefúvón keresztül menjen át.

3. Emelje meg a az oldalakat úgy, hogy lefedje a medence széleit., majd a ruhacsipesz segítségével rögzítse a medence paereméhez a fóliát. Simítsa ki a gyűrődéseket, miközben kívülről megfeszíti és igazítja a fóliát. Húzza a fóliát óvatosan, kerülje el az erős húzást. A fóliát kb 8 cm-re hajtsa át a peremen. Ábra 16,17,18.

4. Fontos, hogy a fólia jól legyen pozicionált, simított és ráncmentes legyen. Töltsön kb.2-3cm magasan vizet a medencében, hogy a megmaradt ráncokat a fólia közepétől kifelé haladva kisimítsa. Ne nagyon nyújtsa meg a fóliát.

**Felső rögzítő sín összeszerelése**

Sorban vegye le a ruhaszárító csipeszeket és helyezze a rögzítő profilt körben a medence peremére. Még most igazíthat a fólián, a falon lévő ráncokat ki tudja simítani, amennyiben van.. Ábra 19,20

**Fémlelapok szerelése**

Rögzítse a felső fémlelapokat szinkronban az alsó sínösszekötő lapokkal. Ábra 21

**Fém könyöklő szerelése**

1. Szereljen össze egy fém könyöklőt és helyezze az egyik felső fémlelap egyik végére. A könyöklő rövidebbik része lesz a medence belső felén..

2. Rögzítse a könyöklőket a fémlelapokhoz négy csavarral, a fémlelapon található előre kiképzett helyen. Először csak rögzítse a könyöklőket, csak akkor húzza meg véglegesen a csavarokat, ha mindegyik a helyére került. Ábra 22,23

3. Ismétlje meg a csavarozást az össze könyöklőnél.

4. Igazítsa meg a könyöklőket úgy, hogy azok egyforma távolságra legyenek egymástól húzza meg a csavarokat.

**Felső könyöklő rögzítése az oldalmerevítőkhöz**

Rögzítse a takarókat a csavarokkal. (Tartozék lista 16) Ábra 24

**Oldaltámasztó elemek szerelése**

Az első függőleges merevítőt a szkimmernyílás mellett jobbra szerelje fel. Ábra 25

Rögzítse a merevítőt az egységcsomagban található csavarokkal. Ábra 26

Figyelmeztetés Ügyeljen arra, hogy merevítő függőlegesen álljon, ha meggyőződött a erről, csak akkor húzza meg a csavarokat.

**Műanyag takarás összeszerelése**

A műanyag takarókat két felső könyöklő közé kell elhelyezni úgy, hogy a takarót a könyöklő belső részén beakasztja

Eztután húzza meg a takarót és a könyöklő külső peremén rögzítse.

Ismétlje meg a lépéseket, és a többi takarót is helyezze fel a medencére. Ábra 27.

**Medence feltöltése – Első lépés**

Amennyiben kész vana medence összeszerelésével, kezdje el felöltetni a medencét, töltsen addig a medencét amíg a vízszint kb 5 cm-rel a vízbefúvó alá ér.

**Szkimmer és vízbefúvó beszerelése Ábra 27a**

Kövessen a szkimmer összeszerelési útmutatóját..

Első lépés: A vízbefúvó helyét az idommal nyomja ki és egy éles késsel vágjon egy keresztet a fóliába! Még ne vágja ki. Ábra 28.

Nr.	MEGNEVEZÉS	Mennyiség
01	Szívólap	1
02	Szkimmerfedél	1
03	Szkimmerkosár	1
04	Szkimmertest	1
05	Szkimmerajtó	1

06	Szkimmer tömítés	1
07	Szkimmer keret	1
08	Szkimmer csavarok (ST5x24)	12
09	Tömlő csatlakozó	1
10	Vízbefúvó	1
11	Bilincsek	2
12	Teflonszalag	1

Tolja át a vízbefúvót egy tömítéssel kijelölt helyen. A vízbefúvó a fóliát lemetszi ezáltal tisztán levágott fóliafelületet kap. A második tömítést helyezze el a vízbefúvó medencén kívüli oldalára és rögzítse a szettben található műanyag ellenanyával.

Húzza meg erősen az anyát, miközben tartja a vízbefúvót, Ügyeljen arra, hogy a fólia ne gyűrődjön meg. Ábra 29

A vízbefúvóhoz tartozik egy tömlőcsatlakozó, ezt teflonszalaggal tömítse el helyezze be a befúvó menetes csatlakozásába és húzza meg alaposan! Ábra 30

Miután a vízbefúvót behelyezte és az nem szivárog, töltsen tovább a medencét vízzel, kb 5 cm-rel a szkimmer aljáig.

Második lépés:

Vegye elő a szkimmer tömítését és helyezze fel a szkimmer előzetesen kivágott helyére, ügyeljen a furatok elhelyezkedésére!

Vegy elő a szkimmer karimát és csavarral lyukassza át a fóliát egy et jobról , egyet balról.Nyomja át a csavarokat a paláston előre kifurt lyukon. A karimán és a tömítésen keresztül nyomja át a csavart és rögzítse hozzá a szkimmer házat. Csak rögzítse, nem húzza meg a csavarokat.

A következő lépésben többi csavarral rögzítse a szkimmert, de ne húzza meg a csavarokat. Ügyeljen arra, hogy atömítés mindenhol megfelelően legyen beszerelve, ne legyen elcsúszva.

Húzza meg a csavarokat átlósan, ezáltal biztosítani fogja a tökéletes tömítést. A csavarokat kézzel húzza meg(ne használjon akkus csavarozót), A túl feszes rögzítéssel a karima elrepedhet. . Ha az összes csavart megfelelően meghúzta, egy éles késsel vágja ki a szkimmernél a fóliát. A szkimmerhez is tartozik egy tömlő csatlakozó, melyet teflonszalaggal tömítsen és a szkimmer menetes részénél rögzítsen. Ábra 31.

**Medence feltöltése– Másodi lépés**

A szűrőberendezés csatlakoztatása után(lásd a hozzátartozó leírást) töltsen addig a medencét vízzel, amíg a szkimmer karima közepét eléri,ez kb. 15 cm-rel a felső könyöklő alatt lesz. Ábra 36.

Figyelmeztetés- Ügyeljen arra, hogy a vízszint mindig ugyanakkora maradjon, hogy elkerülje a vízforgató károsodását. (Vízáramlás nélkül a szivattyú tönkremegy.)

**Medence ápolás**

A medence megfelelő vízminőségének a fenntartása a legfontosabb faktor abban, hogy a medencefólia életertamat meghosszabbítsa, ezért a medencében mindig tiszta és egészséges víznek kell lennie.

A legfontosabb, hogy a víz pH érték megfelelően legyen beállítva. Ez biztosítja számunkra, hogy a felhasznált fürdővízkezelő szerek megfelelően fejtsék ki a hatásukat.

A pH értéket a feltöltést követően azonnal ellenőrizze, pH és klór vélelemző segítségével. (összehasonlító mérés) A víz pH értékét

7,2-7,4 közé kell beállítani, ebben a tartományban kell tartani az értéket. A mérést hetente 1-2 alkalommal végezze el.

A pH érték a következő tényezők hatására megváltozhat, mint víz hőmérséklet, fürdőzők száma, szennyeződések és egyéb környezeti hatások.

További fürdővízkezeléssel kapcsolatos a tudnivalókat olvashat a Poolpflegeanleitung címszó alatt.

<http://www.steinbach.at/poolpflege>

Téliesítés

A fürdőszezon végén engedje le a vízszintet a szkimmer és avzbe-fúvó alá. Ábra 37.

Szerelje le a csöveket amelyek a szűrőberendezéshez csatlakoznak, a szivattyú és a tartály alján lévő leeresztő szelepen keresztül engedje le a vizet. A szűrőberendezést télen száraz fagymentes helyen tárolja.

A téliesítő folyadék adagolásával és a medence téli takaróponyával történő takarásával, a tavaszi nyitáskor a medencét csak friss vízzel kell feltöltenie a szkimmer közepéig.

Ajánljuk, hogy a téliesítést akkor végezze el, amikor a víz hőmérséklete 12°C alá süllyed.

Fagyásból eredő károkért felelősséget nem vállalunk, a garancia nem terjed ki ezekre a károkra.

DÔLEŽITÉ BEZPEČNOSTNÉ PREDPISY

Nasledovné inštrukcie obsahujú dôležité bezpečnostné pokyny. Nutne Vám odporúčame, aby ste si ich pozorne prečítali a dodržiavali ich, keď budete používať tento výrobok. Pri inštalácii a používaní tohto bazénu by ste mali dodržiavať základné bezpečnostné opatrenia popísané nižšie.

POKYN- Pred prvým použitím, prosím, skontrolujte obsah bazénu. Ak sú v čase kúpy niektoré diely poškodené resp. chýbajú, kontaktujte predajcu. Skôr ako budú tieto diely nahradené, neuvádzajte bazén do prevádzky.

POKYN- Vlastníci bazéna by sa mali oboznámiť s lokálnymi alebo štátnymi predpismi a zákonmi ohľadom bezpečnosti detí, bezpečnostných bariér, osvetlenia a iných bezpečnostných opatrení.

VAROVANIE- U miestnej mestskej správy sa informujte ohľadom použitia vody a / alebo obmedzení vody vo vzťahu na tento výrobok.

VAROVANIE- Ak by sa vo Vašej domácnosti alebo v susedstve nachádzali deti, ktoré ešte nevedia plávať, tak Vám okolo bazéna odporúčame postaviť plot z drôteného pletiva s náležitou výškou, ktorý je dostupný v obchode so stavebnými potrebami. Krycie plachty alebo iné zakrytia bazénu neposkytujú deťom žiadnu bezpečnosť. Preto sa nespoliehajte na to, že prekrytia bazénu hocikakého druhu Vás oslobodzujú od zodpovednosti za Vaše deti.

VAROVANIE- Keď sa bazén nepoužíva, odstráňte všetky vodné hračky v a okolo bazéna, nakoľko takéto hračky priťahujú malé deti.

VAROVANIE- Z bazéna odstráňte rebríky, kreslá, stoly alebo iné pomôcky na šplhanie pre deti.

VAROVANIE- Dospelí musia prevziať funkciu plavčíka a dbať na bezpečnosť kúpajúcich sa, obzvlášť detí, ktoré sa nachádzajú v bazéne alebo v jeho blízkosti.

Deti nikdy nenechávajú bez dozoru!

VAROVANIE- Používanie bazénu počas dažďa a búrky nie je dovolené.

VAROVANIE- Nikomu nedovoľte sedieť na bokoch bazéna resp. na ne vyliezať. Toto môže viesť k poraneniám osôb a poškodeniam bazénu.

Bazény s hĺbkou 90 alebo 120 cm nie sú vhodné na skákanie do vody po hlavu.

Nedodržanie môže viesť k vážnym poraneniám hlavy alebo chrbtice!



Bezpečnosť Vašich detí závisí len od Vás! Najohrozenejšie sú deti do 5 rokov. Myslite na to, že nehody sa nestávajú len iným! Buďte pripravení reagovať na nehody a nebezpečenstvá!

POZOR! Bazény z oceleových stien nie sú vhodné pre slanú vodu! Všetky dôležité otázky, ako napr. Váš špecialista odpovie na vaše inštaláčne požiadavky alebo požiadavky stavebného zákona na mieste.

- Nájdite si čas a oboznámte sa s poskytovaním prvej pomoci.
- Každého, kto má dozor pri bazéne, informujte o možných rizikách ako aj používaní ochranných zariadení, ako napríklad zatvorené dvere, blokovania, atď.
- Všetky osoby, vrátane detí, ktoré používajú bazén, informujte o to, čo majú robiť v prípade nehody.
- Rozvaha a schopnosť správneho odhadu je počas kúpania veľmi dôležitá.

Bazén a bazénové príslušenstvo by mali montovať a demontovať len dospelé osoby.

- Dbajte na to, aby sa bezpečnostné vybavenie nachádzalo pri bazéne ako aj čísla tiesňového volania pri najbližšom telefóne.
- Pod vplyvom alkoholu alebo drog nikdy nepoužívajte bazén!
- Oblasť okolo bazéna udržiavajte čistú, aby bolo možné predchádzať poraneniám, ktoré sú spôsobené pošmyknutím alebo pádom.

• Vodu udržiavajte čistú, tak chránite všetkých užívateľov bazénu pred ochoreniami.

POKYN- V prípade nehody:

Okamžite vyvedte všetky deti z bazéna a zavolajte na číslo tiesňového volania a postupujte podľa ďalších pokynov.

- Vodu v bazéne udržiavajte čistú a čiru. Z vonka musí byť dno bazénu vždy viditeľné.
- Pozor! Nedovoľte deťom priblížiť sa k zakrytému bazénu, aby sa zabránilo, že by sa tieto mohli zamotať do krycej plachty a utopiť sa alebo sa vážne poraniť.
- Pred používaním bazéna musia byť krycie plachty úplne odstránené.
- Keď sa bazén používa, prosím, nezakrývajte ho.
- Bazén je úžitkový objekt. Dbajte na správnu údržbu Vášho bazénu. Často môže nadmerné alebo rýchlo postupujúce zhoršovanie kvality vody poškodiť bazén resp. fóliu.
- Tento bazén je vhodný len na použitie vonku.

Aby ste predchádzali zbytočným prekvapeniam, je zmysluplné, aby ste si pred montážou bazénu spravili plán o tom, ktorý materiál potrebujete a čo chcete vybaviť v akom časovom pláne.

Pred uvedením produktu do prevádzky si prečítajte a dodržujte všetky pokyny a návod uschovajte.

Č. výr.	Rozmery	Montáž
012141	3,60 x 1,20 m	Voľne stojaci
012151	4,60 x 1,20 m	Voľne stojaci
012161	5,50 x 1,20 m	Voľne stojaci

Nákres náhradných dielov (obrázok 1):

Č.	Označenie	Počet		
		Ø 3,60	Ø 4,60	Ø 5,50
01	Plastové zakrytie	8	10	12
02	Kovové držadlo	8	10	12
03	M6 x 11 skrutky	58	66	74
04	Upevňovacia doska HL	8	10	12
05	M6 matice	58	66	74
06	Pružná podložka	32	40	48
07	Prílohná podložka	58	66	74
08	Spojka HL a BS	32	40	48
09	Plastové koľajnice HL/ BS	19	20	24
10	Fólia	1	1	1
11	Oceľová stena	1	1	1
12	3M lepiaca páska	2	2	2
13	Vertikálny stojan	8	10	12
14	M4x 10 skrutky	48	60	72
15	Zakrytie vertikálneho stojanu	8	10	12
16	ST4,2 x 13 skrutky	32	40	48
17	Upevňovacia doska BS	8	10	12
18	3M samolepiaca páska	1	1	1



Príprava montážneho miesta (obrázok A)

Chceme, aby ste sa z Vášho bazénu tešili dlhé roky, preto je bezpodmienečne potrebné, aby sa príprave miesta venovali náležitú pozornosť. Čím lepšie a pevnejšie miesto je pripravené, tým dlhšie budete mať radosť z Vášho bazénu. Preto Vás žiadame o náležitú starostlivosť.

Bazén by mal byť pri montáži chránený pred vetrom, aby sa zabránilo poškodeniam pri montáži.

Je bezpodmienečne potrebné, aby bol podklad, na ktorom bude Váš bazén postavený, plochý a nosný (žiadne nasypané plochy).

Poklesnutia by nevyhnutne viedli k deformáciám a poškodeniam na Vašom bazéne. Miesto montáže musí byť bez tráv, kameňov, koreňov a ostrých predmetov, ináč by tieto mohli spôsobiť poškodenia na bazénovej fólii.

AK by ste svoj bazén stavali priamo na betón, asfalt alebo podobný podklad, tak je nevyhnutne potrebné, aby bolo medzi podklad a fóliu

ako deliaca vrstva položené rúno z minerálnych vlákien, ktoré je možné zakúpiť v obchode.

V žiadnom prípade nesmiete fóliu ukladať priamo na betón, asfalt, decht, lepenku, drevo a trávu. Toto by spôsobilo poškodenia fólie.

Miesto montáže vyrovnávajte tak dlho, pokiaľ nie je úplne nivelizované. Len riadne pripravené miesto montáže je predpokladom pre funkčný bazén.

Montáž bazénu s izoláciou dna

Ak by ste dno bazéna vykladali izolačnými doskami (pevnými pri chôdzi), tak je potrebné celý bazén postaviť na izoláciu.

Použite na to rovnú vrstvu štrku hrubú maximálne 3 cm, zhutnite ju a potom do štrkového lôžka položte izoláciu dna.

Pri betónovom základe platia rovnaké pokyny, pričom betónová doska nahrádza štrkové lôžko (hrúbka sa riadi podľa miestnych daností cca 15 – 20 cm s oceľovou výstužou).

POKYN- pri zabudovaní do zeme

Pri zabudovaní bazénu do zeme sa musíte postarať o vhodnú ochranu proti tlaku okolo bazéna. Táto môže byť z ľahkého betónu, planého betónu alebo zriadená v podobe obiehajúceho múru.

Prečo zasypávať? Tlak zasypania zemou alebo štrkom je násobkom tlaku vody. Ak sa za účelom stabilizácie nevykoná zasypanie ľahkým alebo planým betónom, môže sa bazén pri vyprázdnení zrútiť.

Montáž bazénu bez izolácie dna

Betónové dosky pod spojovacími dielmi podlahových koľajníc nie sú nevyhnutne potrebné, zo stabilizačných a bezpečnostných dôvodov ich zabudovanie však odporúčame. V opačnom prípade môže dôjsť k poklesnutiam, ktoré môžu následne poškodiť bazén. Betónové dosky by mali byť zapustené v jednej rovine s miestom montáže.

Okolo bazénu by malo zostať voľné miesto 1,2 metra, aby sa deti nemohli nikde vyšplhať a padnúť do bazéna.

Potrebné náradie (nie je v obsahu):

• Skrutkovač • Skrutkový kľúč • Štipce • Vodováha • Nôž Stanley • Náradie na zemné práce • Ochranné rukavice

Odhadovaný čas montáže predstavuje cca 2 – 3 hod. (prosím, zohľadnite fakt, že ide o približný čas, individuálny čas montáže môže variovať podľa počtu osôb.)



Montáž podlahových koľajníc

Teraz spojkami spojte jednotlivé podlahové koľajnice. Teraz spojkami spojte jednotlivé podlahové koľajnice a nasuňte ich do upevňovacích dosiek (č. náhradného dielu 17 a obrázok 5). Dbajte na to, aby medzi podlahovými koľajnicami zostal odstup cca 1,5 cm. (viď obrázok 3,4,5)

Teraz ešte skontrolujte, či je Váš bazén postavený do kruhu.



Montáž oceľového plášťu

Na ďalšie kroky použijete bezpečnostné rukavice, aby ste zabránili poraneniam. Oceľovú stenu bazénu postavte zvislo na lepenku v strede kruhu. Stena sa úplne odvíja v smere hodinových ručičiek po celej dĺžke kruhu do vnútorných profilov. Obrázok 6, 7

POKYN- Dbajte na to, aby sa výrez pre skimmer (zberač) nachádzal hore a oceľovú stenu umiestnite podľa najlepšieho prístupu k Vášmu filtračnému zariadeniu.

Ukončíte kruh a uzatvorte ho skrutkami, pričom dbajte na to, aby sa hlavy skrutiek nachádzali na vnútornej stene a podložky a matice na vonkajšej stene. Obrázok 8, 9, 10, 11

Uistite sa, že sú všetky spodné profily postavené správne. Hlavy skrutiek prekryte PVC pásom (na vnútornej strane bazénu), aby sa fólia chránila pred trením o objekty, čo je hlavným dôvodom

poškodení bazénovej fólie. Tento pás musí pevne prilnúť, v prípade potreby za týmto účelom použijete PVC lepidlo a skôr ako prejdete k ďalšiemu kroku zaistíte, aby bol celý ostrý okraj ako aj skrutky úplne prekryté. Obrázok 12

POKYN- Ešte raz skontrolujte, či je bazén okrúhly a či stojí vodorovne. Obrázok 13

POKYN- Keď nepoužívate žiadnu izoláciu dna

Časť dna zakryte trochou čistého piesku (bez kameňov a iných cudzích telies) s výškou cca 1 - 2 cm a zhutnite ho. Na stene bazéna by mal byť spravený obiehajúci klin v trojuholníkovom tvare (žľab) a nemal by prekračovať 7 cm. Týmto malým trikom zabránite tomu, aby celý tlak vody poškodil fóliu a zošmykol sa pod kovovú stenu. Aby sa zabránilo vytekaniu piesku, mali by ste podľa nižšieho obrázku umiestniť dodatočnú plastovú fóliu pozdĺž dna bazéna (viď obrázok 14).

1) Žľab 2) Lepiaca páska 3) Plastová fólia 4) Oceľový plášť

POKYN- Keď používate izoláciu dna

Tu môžete voľiteľne použiť polystyrénové klíny, ktoré je dostať u nás. Tieto sa potom obiehajúc lepidlom nalepia na izoláciu dna pozdĺž bazénovej steny. Alternatívne môžete ale vytvoriť aj žľab z piesku. Nezávisle od toho, ako vytvoríte žľab, musíte teraz na izoláciu dna a žľab umiestniť bazénové rúno, pretože ináč izolácia dna odoberá bazénovej fólii zmäkčovače, fólia tak zostane krehká a podstatne sa skráti životnosť.



Montáž bazénovej fólie

Použitá fólia je vyvinutá na to, aby bola dlhý čas vystavená horúčave a ultrafialovému žiareniu. Preto sa vlastnosti fólie môžu za určitých klimatických podmienok mierne zmeniť.

POKYN- Na bazénovú fóliu nestúpajte v topánkach.

Fólia je najdôležitejšia a najcitlivejšia časť Vášho bazéna.

Pri otváraní kartónu s fóliou nepoužívajte nôž ani iný ostrý predmet. Fóliu uschovávajte na bezpečnom mieste oddelene od ostatných dielov, aby sa zabránilo neželaným škodám na fólii spôsobeným náradím ako aj kovovou stenou.

Fóliu montujte počas slnečného dňa (pri minimálne 20 °C), aby ste ju počas inštalácie mohli správne prispôsobiť na bazén. Je vyrobená na báze vinylového materiálu s určitým stupňom flexibilitnosti.

1. Fóliu položte do stredu bazéna a rozviňte ju po stranách. Drsnú stranu nasmerujte smerom von (viditeľná strana). Zvar fólie musí byť umiestnený smerom ku dnu a k stene bazénu. Zvar, ktorý spája fóliu na stranách, musí po celom priemere dna bazénu perfektne priliehať ku žľabu a stene. Obrázok 15

2. Lokalizujte zvar a nainštalujte ho tak, aby visel zvislo na zem. Toto Vám pomôže fóliu namontovať bez záhybov. Dbajte na to, aby sa vertikálny zvar nenachádzal pri skimmeri resp. výreze na dýzu.

3. Nadvihnite stranu, ktorá hore prekrýva hrany bazénu a pripevnite ju štipcami. Odstráňte nadbytočné záhyby tak, že zľahka ťaháte smerom von a prispôbujete fóliu. Fóliu ťahajte opatrne, zabráňte silnému ťahu. Fólia by mala rovnomerne cca 8 cm presahovať cez okraj. Obrázok 16,17,18

4. Je veľmi dôležité, aby bola fólia dobre vycentrovaná, roztiahnutá a bez záhybov. Naplňte asi 2 – 3 cm vody a uhladte potom ešte všetky zostávajúce záhyby preč od stredu. Fóliu ale príliš nenaťahujte.

**Montáž plastových koľajníc držadla**

Teraz postupne odoberte štipce a nasuňte profily dookola cez okraje bazénu. V prípade potreby je teraz ešte možné dotiahnuť fóliu, ak sú pozdĺž steny ešte prítomné záhyby. Obrázok 19,20

**Montáž podložíek**

Kovové dosky upevnite synchronne k spodným spojovacím doskám podlahových koľajníc na plastovom držadle. Obrázok 21

**Montáž kovových koľajníc držadla**

1. Koľajnicu držadla namontujte tak, že najskôr položíte jeden z koncov cez hornú dosku. Strana koľajníc držadla, ktorá zostáva vo vnútri bazéna, musí byť kratšia.

2. Otvory nasmerujte podľa vyobrazenia. Upevnite ich na svojom mieste na hornej doske 4 skrutkami. Skrutky utiahnite až vtedy, keď boli na svoje miesto namontované všetky koľajnice držadla. Obrázok 22,23

3. Krok opakujte so všetkými koľajnicami držadla.

4. Koľajnice držadla nastavte tak, aby mali všetky rovnakú vzdialenosť od seba a utiahnite skrutky.

**FIXÁCIA ZAKRYTIA NA VERTIKÁLNYCH STOJANOCH**

Zakrytia upevnite skrutkami (zoznam dielov č. 16) Obrázok 24

**MONTÁŽ VERTIKÁLNYCH STOJANOV**

Prvý vertikálny stojan by mal byť namontovaný vpravo vedľa výrezu na skimmer. Obrázok 25

Stojan vrát. namontovaného zakrytia zafixujte podľa obrázku 26.

POKYN- Skôr ako stojany zoskrutkujete, skontrolujte, či sú vertikálne stojany rovné.

**Montáž plastových zakrytí**

Najskôr umiestnite prvé plastové zakrytie cez konce dvoch koľajníc držiaka a zaháknite ich na vnútorných okrajoch koľajníc držadla.

Potom ich potiahnite cez vonkajší okraj držadla a zaháknite zakrytie a upevnite ho.

Tieto kroky opakujte, aby ste upevnili zvyšok zakrytí. Obrázok 27

**NAPLNENIE BAZÉNU – KROK 1**

Keď ste dokončili montáž, pokračujte s naplňaním bazénu až do cca 5 cm pod výrezom pre vtokovú dýzu.

**MONTÁŽ VTOKOVEJ DÝZY A SKIMMERU obrázok 27a**

Dodržiavajte pokyny v popise skimmeru

KROK 1: Nahmatajte kruh v stene bazénu a ostrým nožom (nôž Stanley) spravte krížový rez bez toho, aby ste prerezali cez výsek! Obrázok 28

Č.	Názov	Počet
01	Sacia doska	1
02	Poklop skimmeru	1
03	Kôš skimmeru	1
04	Kryt skimmeru	1
05	Klapka skimmeru	1

06	Tesnenie skimmeru	1
07	Príruba skimmeru	1
08	Skrutky skimmeru (ST5x24)	12
09	Hadicová prípojka	1
10	Vtoková dýza	1
11	Hadicové svorky	2
12	Teflónová páska na závit	1

Prestrčte vtokovú dýzu s tesnením z vnútornej strany steny bazéna smerom von. Vzniknuté fóliové trojuholníky na vonkajšej strane majú byť čisto a presne odrezané pozdĺž dýzy. Teraz namontujte druhé tesnenie na vonkajšej strane vtokovej dýzy a zoskrutkujte ho s plastovou maticou.

Vtokovú dýzu riadne utiahnite (pozor, nepretočte). Obrázok 29

Ak by bola Vaša vtoková dýza vybavená voľnou prípojkou čerpadla, tak je potrebné závit utesniť teflónovou páskou! Obrázok 30

Po riadnej montáži vtokovej dýzy naplňte Váš bazén až do 5 cm pod skimmerom.

KROK 2:

Namontujte prisávacie tesnenie na výreze skimmeru. Dbajte na prírubové otvory!

Vezmite prírubu skimmeru a prestrčte vľavo a vpravo zakaždým jednu skrutku. Teraz pri fólii nahmatajte oba otvory a príslušné otvory v oceľovej stene a prepichnete ich hrotom. Prestrčte obe skrutky s prírubou skimmeru a tesnenie zvnútra smerom von. Teraz musíte na vonkajšej strane steny bazéna oboma skrutkami zafixovať kryt skimmeru.

Následne sa do fólie prepichnetú ostatné diery a jednotlivé skrutky prestrčia a zoskrutkujú s krytom skimmeru. Dbajte, prosím, na to, aby boli tesnenia skimmeru po obvode namontované rovnomerne.

Skrutky utiahnite diagonálne a rovnomerne, aby sa zaručila tesnosť. Utiahnutie skrutiek sa musí vykonať len ručne, aby sa skrutky nepretočili (nepoužívajte žiadny akumulátorový skrutkovač). Následne sa ostrým nožom vyreže fóliový štvorec vo vnútri skimmeru (nôž Stanley). Ak by bol Váš skimmer vybavený voľnou prípojkou čerpadla, tak je potrebné závit utesniť teflónovou páskou! Obrázok 31

**NAPLNENIE BAZÉNU – KROK 2**

Po pripojení filtračného zariadenia (viď návod príslušného zariadenia) je možné bazén napustiť vodou až do 15 cm pod držadlom. Obrázok 36

VAROVANIE-Vždy dávajte pozor na to, aby bol stav hladiny vždy rovnaký, aby sa zabránilo škodám na filtračnom zariadení (bez prítoku vody sa čerpadlo poškodí).

**STAROSTLIVOSŤ O BAZÉN**

Dozrievanie správneho zloženia vody je najdôležitejší jednotlivý faktor na zvýšenie životnosti a zachovanie vzhľadu fóliového materiálu, ako aj čírej, čistej a zdravej vody.

Najdôležitejšie pri starostlivosti o vodu je správne nastavená hodnota pH. Toto je predpokladom pre optimálny účinok použitých výrobkov starostlivosti o vodu.

Hodnotu pH odmerajte okamžite po naplnení Vášho bazénu s testovacím zariadením na chlór a hodnotu pH. Hodnota, ktorú pri tom zistíte (porovnávacie meranie), by sa mala nachádzať medzi 7,2 a 7,4. Hodnota pH by sa mala neustále nachádzať v tejto oblasti. Meranie by sa malo uskutočňovať minimálne 1 – 2 x za týždeň.

Hodnota pH sa mení okrem iného faktormi ako teplota vody, frekvencia kúpania, zanášanie nečistôt ako aj inými vplyvmi prostredia.

Dodržiavajte aj pokyny v našom návode starostlivosti o bazén:

<http://www.steinbach.at/poolpflege>

 **ZAZIMOVANIE**

Na konci kúpacej sezóny sa musí znížiť hladina vody pod skimmer resp. vtokovú dýzu. Obrázok 37

Dodatočne musia byť demontované spojovacie hadice k filtračnému zariadeniu. Filtračné zariadenie resp. filtračné čerpadlo sa vyprázdni otvorením vyprázdňovacích skrutiek. Filtračné zariadenia, ktoré sa nachádzajú vonku, musia byť na zimu uschované v mrazuvzdornej miestnosti.

Pridaním prostriedku na zazimovanie a zakrytím krycou plachtou na zazimovanie bude na jar stačiť bazén len znova doplniť čerstvou vodou až do stredu skimmeru.

Zazimovanie odporúčame až vtedy, keď sa teplota vody nachádza pod 12 °C.

Škody vzniknuté mrazom nie sú kryté zárukou!

ВАЖНИ ИНСТРУКЦИИ ЗА БЕЗОПАСНОСТ

Следните инструкции съдържат важни указания за безопасност. Ние горещо Ви препоръчваме да ги прочетете внимателно и да ги спазвате при употребата на този продукт. При инсталацията и употребата на този басейн винаги трябва да се спазват основните мерки за безопасност както е посочено по-долу.

УКАЗАНИЕ- Моля, проверете съдържанието на басейна преди първата употреба. Свържете се с продавача, ако в момента на покупката има повредени или липсващи части. Не пускайте басейна в експлоатация, преди тези части да бъдат сменени.

УКАЗАНИЕ- Собствениците на басейна трябва да се запознаят с местните или държавните правила и закони относно безопасността на децата, предпазните бариери, осветлението и другите мерки за безопасност.

ПРЕДУПРЕЖДЕНИЕ- Осведомете се при Вашата местна градска управа относно използването на вода и / или ограниченията за използване на вода по отношение на този продукт.

ПРЕДУПРЕЖДЕНИЕ- Ако във Вашето домакинство или в съседство се намират деца, които все още не могат да плуват, ние Ви препоръчваме да поставите ограда с мрежа около басейна със съответната височина, която можете да закупите от всеки строителен магазин. Платнищата за покриване и другите покрития на басейна не осигуряват безопасност за децата. Поради това не разчитайте на това, че покрития за басейни от какъвто и да било вид Ви освобождават от отговорността за Вашите деца.

ПРЕДУПРЕЖДЕНИЕ- Моля, отстранявайте водните играчки в и около басейна, когато той не се използва, тъй като такива играчки привличат малките деца.

ПРЕДУПРЕЖДЕНИЕ- Отстранявайте стълбите, креслата, масите или другите помощни приспособления за излизане на децата от басейна.

ПРЕДУПРЕЖДЕНИЕ- Възрастните трябва да поемат функцията на водни спасители и да внимават за безопасността на къпещите се, и особено за безопасността на деца, намиращи се в басейна или в близост до него.

Никога не оставяйте децата без надзор!

ПРЕДУПРЕЖДЕНИЕ- Използването на басейна по време на дъжд и буря не е позволено.

ПРЕДУПРЕЖДЕНИЕ- Не позволявайте на никого да сяда или да се катери по стените на басейна. Това може да доведе до наранявания и повреди на басейна.

Басейни с дълбочина от 90 или 120 см не са подходящи за скокове с главата надолу. Неспазване на това указания може да доведе до тежки наранявания на главата и гръбначния стълб.



Безопасността на Вашите деца зависи от Вас! Децата под 5 години са най-силно застрашени. Мислете за това, че инцидентите не се случват само на други хора! Бъдете готови да реагирате на инциденти и опасности!

ВНИМАНИЕ! Стоманените басейни за стена не са подходящи за солена вода! Всички важни въпроси като Вашият специалист ще отговори на вашите изисквания за монтаж или изисквания за строително законодателство на място.

- Отделете време и се запознайте с мерките за първа помощ.
- Информирайте всеки, който наблюдава басейна, за възможните опасности, както и за използването на предпазните съоръжения като затворени врати, прегради и др.
- Информирайте всички лица, вкл. децата, използващи басейна, за това, какво трябва да се прави в случай на инцидент.
- Разумът и правилната преценка по време на къпане са особено важни. Басейнът и неговите принадлежности трябва да се монтират и демонтират само от възрастни.

- Внимавайте за това, предпазното оборудване да се намират при басейна, а аварийните телефонни номера при най-близкия телефон.
- Никога не използвайте басейна под влиянието на алкохол или наркотици!
- Поддържайте областта около басейна чиста, за да предотвратите наранявания, които могат да причинени в резултат на подхлъзване или падане.
- Поддържайте водата чиста; по този начин предпазвате всички потребители на басейна от болести.

УКАЗАНИЕ- В случай на инцидент:

Веднага извадете всички деца от басейна и се обадете на номера за спешна помощ, а след това следвайте по-нататъшните указания.

- Поддържайте водата във Вашия басейн чиста. Дъното на басейна трябва винаги да се вижда от отвън.
- Внимание! Дръжте децата далеч от покрития басейн, за да предотвратите това, те да се оплетат в покриващото платнище и по този начин да се удавят или да се наранят тежко.
- Покриващите платнища трябва да се отстранят изцяло преди използване на басейна.
- Моля, не покривайте басейна, когато той се използва.
- Басейнът е обект за използване. Обърнете внимание на правилната поддръжка на Вашия басейн. Често прекомерно или бързо напредващо влошаване на качеството на водата могат да повреди басейна или фолиото.
- Този басейн е подходящ само за употреба на открито.

За да се предпазите от ненужни изненади е разумно преди монтажа на басейна да направите план за това, от какъв материал имате нужда и какво и в какъв момент искате да извършите.

Прочетете и спазвайте всички указания, преди да пуснете продукта в експлоатация и запазете наръчника.

Номер на артикул	Размери	Разположение
012141	3,60 x 1,20 m	Свободно стоящ
012151	4,60 x 1,20 m	Свободно стоящ
012161	5,50 x 1,20 m	Свободно стоящ

Скица с резервни части (Фигура 1):

No.	Означение	Брой		
		Ø 3,60	Ø 4,60	Ø 5,50
01	Пластмасов капак	8	10	12
02	Метален парапет	8	10	12
03	Винтове M6 x 11	58	66	74
04	Фиксираща плоча HL	8	10	12
05	Гайки M6	58	66	74
06	Пружинна шайба	32	40	48
07	Шайба	58	66	74
08	Свързка HL и BS	32	40	48
09	Пластмасови шини HL/BS	19	20	24
10	Фолио	1	1	1
11	Стоманена стена	1	1	1
12	ЗМ залепваща лента	2	2	2
13	Вертикална стойка	8	10	12
14	Гайки M4 x 10	48	60	72
15	Капак на вертикалната стойка	8	10	12
16	Винтове ST4,2 x 13	32	40	48
17	Фиксираща плоча BS	8	10	12
18	ЗМ самозалепваща лента	1	1	1



Подготовка на мястото за поставяне (Фигура А)

Ние искаме да се радвате на Вашия басейн в продължение на дълги години, като за целта задължително е необходимо да обърнете съответното внимание на подготовката на мястото. Колкото по-добре и по-здраво е подготвено мястото, толкова по-дълго ще се радвате на Вашия басейн. Поради това Ви препоръчваме да положите съответното усърдие.

При монтажа си басейнът трябва да е защитен от вятър, за да се предотвратят повреди по време на монтажа.

Задължително е необходимо основата, върху която ще се монтира Вашия басейн, да е равна и товароносима (без насипани повърхности).

Размествания на основата ще доведат неизбежно да деформации и повреди на Вашия басейн. Мястото за поставяне трябва да е чисто от треви, камъни, корени и остри предмети, защото в противен случай може да се стигне до повреди на фолиото на басейна.

Ако трябва да монтирате Вашия басейн директно върху бетон, асфалт или подобна основа, то задължително е необходимо между тази основа и фолиото да се постави предлаганата в търговската мрежа лента от минерални влакна като разделител.

В никакъв случай не монтирайте фолиото директно върху бетон, асфалт, катран, картон, дърво и трева. Това би довело до увреждания на фолиото.

Изравнете мястото за поставяне, докато то бъде напълно нивелирано. Само правилно подготвено място за поставяне е предпоставка за функционален плувен басейн.

Монтаж на басейна с изолация на дъното

Ако трябва да оборудвате дъното на басейна с изолационни плочи (устойчиви на стъпване), то тогава е нужно да поставите целия басейн върху изолацията.

За целта поставете максимално 3 см дебел разделителен слой и го трамбовайте добре, а след това поставете изолацията на дъното в оформеното разделително легло.

При бетонов фундамент важат същите указания, при което бетоновата плоча замества разделителното легло (дебелината зависи от местните условия и е около 15 - 20 см с желязна армировка).

УКАЗАНИЕ- при вграждане в земята

При вграждане в земята трябва да се погрижите за подходяща защита от натиск навсякъде около басейна. Тя може да е от лек бетон, рехав бетон или да се оформи чрез изграждане на обиколна стена.

Защо да запълваме? Натискът на запълването с почва или чакъл е многократно по-голям от водното налягане. Ако за стабилизиране не се извърши запълване с лек или рехав бетон, басейнът може да се счупи при изпразване.

Монтаж на басейна без изолация на дъното

Бетонени плочи под свързващите елементи на шините на дъното не са задължително необходими, обаче поради причини, свързани със стабилността и безопасността, ние препоръчваме техния монтаж. В противен случай може да се стигне до размествания, които могат да повредят басейна. Бетонените плочи трябва да се наредят плътно с мястото на поставяне.

Около басейна трябва да остане свободно пространство от 1,2 метра, за да няма къде да се катерят децата, за да скачат в басейна.

Необходими инструменти (не са включени):

•Отвертка •Гаечен ключ •Щипки за пране •Нивелир • Нож Stanley • Инструменти за земни работи • Предпазни ръкавици

Времето за монтаж възлиза на около 2-3 часа. (Моля, имайте предвид, че тук става въпрос за приблизително оценено време, като индивидуалното време за монтаж може да варира в

зависимост от броя на хората.)



Монтаж на шините на дъното

Свържете отделните шини на дъното със свързващите елементи. Сега свържете отделните шини на дъното със свързващите елементи и ги вкарайте във фиксиращите плочи (Номер на резервна част 17 и Фигура 5). Внимавайте за това, между шините на дъното да остане разстояние от около 1,5 см. (вижте Фигура 3,4,5)

Сега проверете, дали Вашият басейн е кръгъл в изправено състояние.



Монтаж на стоманената обшивка

За следващите стъпки използвайте предпазните ръкавици, за да предотвратите наранявания. Изправете стоманената стена на басейна вертикално върху картон в центъра на кръга. Стената се развива напълно по посока на часовниковата стрелка по цялата дължина на кръга във вътрешните профили. Фигура 6, 7

УКАЗАНИЕ- Внимавайте за това, изрезът за скимера да се намира отгоре и разположете стоманената стена с оглед на най-добър достъп до Вашето филтриращо съоръжение.

Завършете кръга и го затворете с винтовете, при което внимавайте главите на винтовете да се намират до вътрешната стена, а подложните шайби и гайките да се намират до външната стена. Фигура 8, 9, 10, 11

Уверете се, че всички профили са ориентирани правилно. Покрийте главите на болтовете с ПВЦ лентите (върху вътрешната страна на басейна), за да предпазите фолиото от търкане в обекти, което е основната причина за повреди по фолиата на плувните басейни. Тази лента трябва да залепне здраво, ако е нужно използвайте лепило за ПВЦ за целта и след това се уверете, че целият остър ръб, както и винтовете са напълно покрити, преди да преминете към следващата стъпка. Фигура 12

УКАЗАНИЕ- Проверете още веднъж, дали басейнът е кръгъл, и дали е добре нивелиран. Фигура 13

УКАЗАНИЕ- Ако не използвате изолация на дъното

Покрийте с малко чист пясък (без камъни и други чужди тела) частта на дъното на височина от около 1 - 2 см и го трамбовайте. До стената на басейна трябва да бъде направен обикалящ басейна клин с триъгълна форма (канал), който не трябва да надвишава 7 см. Чрез този малък трик Ви предотвратяват това, цялото водно налягане на повреди фолиото и да премине под металната стена. За да избегнете изтичане на пясъка, Ви трябва да поставите допълнително пластмасово фолио по продължение на дъното на басейна, както е показано по-долу. (вижте Фигура 14)

1) Канал 2) Залепваща лента 3) Пластмасово фолио 4) Стоманена обшивка

УКАЗАНИЕ- Ако използвате изолация на дъното

Тук могат да се използват доставяните от нас като опция стиропорени клинове. След това те се залепват с помощта на силно лепило върху изолацията на дъното по продължение на стената на басейна. Като алтернатива, обаче, Ви можете да си направите също канал от пясък. Независимо от това, как направите канала, сега трябва да поставите влакнеста маса върху изолацията на дъното и върху канала, защото в противен случай изолацията на дъното изсмуква омекотителите на фолиото на басейна, фолиото става крехко и животът му значително се скъсява.



Монтаж на фолиото на басейна

Използваното фолио е разработено за това, да бъде излагано на горещина и ултравиолетови лъчи за продължително време. В

резултат на това характеристиките на фолиото могат да се променят леко при определени климатични условия.

УКАЗАНИЕ- Никога не стъпвайте с обувки върху фолиото на басейна.

Фолиото е най-важната и най-чувствителната част на Вашия басейн.

При отварянето на кашона на фолиото не използвайте нож или друг остър предмет. Съхранявайте фолиото отделно от останалите част на безопасно място, за да предотвратите нежелани повреди на фолиото, както в резултат на инструмент, така и в резултат на взаимодействие с металната стена.

Нанесете фолиото в слънчев ден (при най-малко 20°), за да може по време на инсталацията то да се напасне правилно към плувния басейн. То е произведено на базата на винилов материал с определена степен на гъвкавост.

1. Поставете фолиото в средата на басейна и го разгърнете настрана. Насочете грапавата страна навън (видима страна). Заварената връзка на фолиото трябва да се постави към дъното и към стената на плувния басейн. Заваръчният шев, който свързва основата на фолиото със страните, трябва да опира по целия диаметър на дъното на басейна перфектно към канала и към стената. Фигура 15

2. Намерете заваръчния шев и го инсталирайте така, че да е разположени вертикално върху дъното. Това ще Ви помогне да монтирате фолиото без гънки. Внимавайте за това, вертикалният шев да не се намира при скимера или при изхода на дюзете.

3. Повдигнете страната, която отгоре покрива ръбовете на басейна, и я фиксирайте на място с помощта на щипки за пране. Отстранете излишните гънки като теглите леко навън и напасвате фолиото. Дърпайте внимателно фолиото, избягвайки упражняването на прекомерна сила. Фолиото трябва да припокрие равномерно ръба с около 8 см. Фигура 16,17,18

4. Много важно е фолиото да е добре центрирано и разгънато, и да няма гънки. Напълнете около 2-3 см вода и след това изгладете всички гънки от средата навън. Не разтягайте фолиото прекомерно.

Монтаж на пластмасовите шини на парапетите

Сега махнете щипките за пране една след друга и вкарайте профилите над ръбовете на басейна. При нужда фолиото сега може да бъде опънато допълнително, ако все още има гънки по продължение на стената. Фигура 19,20

Монтаж на опорните плочи

Фиксирайте металните плочи синхронно към долните свързващи плочи на шините на дъното в пластмасовия парапет. Фигура 21

Монтаж на металните шини на парапетите

1. Монтирайте една шина за парапет като първо я поставите в един от краищата над горната плоча. Страната на шините за парапети, която остава във вътрешността на басейна, трябва да е по-късата.

2. Насочете отворите както е показано на фигурата. Фиксирайте ги на мястото им върху горната плоча с 4 винта. Затегнете винтовете едва след като всички шини за парапети са били поставени на своето място. Фигура 22,23

3. Повторете стъпката с всички шини за парапети.

4. Настройте шините за парапети така, че всички да са на еднакво разстояние една от друга и затегнете винтовете.

ФИКСИРАНЕ НА КАПАКА ВЪРХУ ВЕРТИКАЛНИТЕ СТОЙКИ

Монтирайте капците с винтовете (Списък с части No. 16) Фигура 24

МОНТАЖ НА ВЕРТИКАЛНИТЕ СТОЙКИ

Първата от вертикалните стойки трябва да бъде монтирана вдясно до изреза за скимера. Фигура 25

Фиксирайте стойката, вкл. монтирания капак както е показано на Фигура 26

УКАЗАНИЕ- Внимавайте за това, вертикалните стойки да са прави, преди да ги завинтите.

Монтаж на пластмасовите капаци

Насочете първия пластмасов капак над краищата на две шини на парапет и го закачете върху вътрешните ръбове на шините на парапета.

След това го изтеглете над външния ръб на парапета, закачете капака и го фиксирайте.

Повторете тези стъпки, за да поставите останалите капаци. Фигура 27

ПЪЛНЕНЕ НА БАСЕЙНА - СЪПКА 1

Когато сте готови с монтажа, продължете с пълненето на басейна, докато водата достигне до около 5 см под изреза за дюзата за пълнене.

МОНТАЖ НА ДЮЗАТА ЗА ПЪЛНЕНЕ И СКИМЕРА Фигура 27a

Следвайте указанията в описанието на скимера.

СЪПКА 1: Напипайте кръга в стената на басейна и с помощта на остър нож (нож Stanley) направете кръстосан прорез, без при това да изрязвате щанцования изрез. Фигура 28

№.	Име	Брой
01	Смукателна плоча	1
02	Капак на скимера	1
03	Кошница на скимера	1
04	Корпус на скимера	1
05	Клапа на скимера	1
06	Уплътнение на скимера	1
07	Фланец на скимера	1
08	Винтове на скимера (ST5x24)	12
09	Елемент за свързване на маркуч	1
10	Дюза за пълнене	1
11	Клеми за маркуч	2
12	Тефлонова връзка с резба	1

Прекарайте дюзата за пълнене с едно уплътнение навън от вътрешната страна на стената на басейна. Получаващите се триъгълници фолио върху външната страна трябва да бъдат отрязани чисто и точно по продължение на дюзата. Сега поставете второто уплътнение от външната страна на дюзата за пълнене и го завинтете с помощта на пластмасовата гайка.

Затегнете добре дюзата за пълнене (внимавайте да не превърти). Фигура 29

Ако Вашата дюза за пълнене е оборудване с отделен елемент за свързване на помпа, то тогава резбата трябва да се уплътни с тефлонена лента. Фигура 30

След като сте монтирали правилно дюзата за пълнене, напълнете Вашия басейн до 5 см под скимера.

СТЪПКА 2:

Поставете маншетното уплътнение върху изреза за скимера. Внимавайте за отворите на фланеца.

Вземете фланеца на скимера и вкарайте отгоре отляво и отдясно по един винт. Напипайте двата отвора във фолиото и съответните отвори в стоманената стена и ги прободете с остър предмет. Прекарайте двата винта с фланеца на скимера и уплътнението отвътре навън. Сега трябва да фиксирате корпуса на скимера с двата винта върху външната стена на басейна.

Последователно се пробиват останалите отвори, прекарват се отделните винтове и се завинтват с корпуса на скимера. Внимавайте за това, уплътненията на скимера да бъдат монтирани равномерно по обиколката си.

Затегнете винтовете равномерно на кръст, за да осигурите добро уплътняване. Затягането на винтовете трябва да се извършва само на ръка, за да не бъдат пренатегнати винтовете (не използвайте акумулаторни винтоверти). След това изрежете квадрата фолио под скимера с помощта на остър нож (нож Stanley). Ако Вашият скимер е оборудване с отделен елемент за свързване на помпа, то тогава резбата трябва да се уплътни с тефлонена лента. Фигура 31

ПЪЛНЕНЕ НА БАСЕЙНА - СТЪПКА 2

След свързване на филтриращото съоръжение (вижте ръководството на съответното съоръжение), Вие можете да напълните басейна с вода до 15 см под парапета. Фигура 36

ПРЕДУПРЕЖДЕНИЕ-Винаги внимавайте за това, нивото на водата да остава еднакво, за да предотвратите повреди на филтриращото съоръжение (без захранване с вода помпата се поврежда).

ГРИЖА ЗА БАСЕЙНА

Спазването на правилния състав на водата е най-важният единичен фактор за повишаване на живота и за външния вид на материала на фолиото, както и за получаването на бистра, чиста и здравословна вода.

Най-важното при грижата за водата е правилно настроената рН стойност. Това е предпоставката за оптимално действие на използваните продукти за грижа за водата.

Веднага след напълване на басейна измерете рН стойността с уреда за измерване на хлорната и рН стойности. Установената при това стойност (сравнително измерване) трябва да е между 7,2 и 7,4. рН стойността трябва винаги да се намира в този диапазон. Измерването трябва да се извършва поне 1 - 2 x седмично.

рН стойността освен от всичко останало се променя от фактори като температура на водата, честота на къпане, количество замърсявания и въздействия на околната среда.

Спазвайте също указанията в нашето Ръководство за грижа за басейна:

<http://www.steinbach.at/poolpflege>

ЗАЗИМЯВАНЕ

В края на сезона на ползване на басейна нивото на водата трябва да се понижи под скимера или под дюзата за пълнене. Фигура 37

Освен това свързващите маркучи до филтриращото съоръжение трябва да се демонтират. Филтриращото съоръжение или филтриращата помпа трябва да се изпразнят чрез отваряне на винтовете за изпразване. Филтриращи съоръжения, които стоят на открито, през зимата трябва да се подслонят в защитено от замръзване помещение.

Чрез добавяне на зимен препарат и покриване със зимно платнище през пролетта трябва само отново да напълните басейна с прясна вода до средата на скимера.

Ние препоръчваме зазимяване едва тогава, когато температурата на водата е под 12°C.

Щети в резултат на измръзване не се покриват от гаранцията!

! ÖNEMLİ GÜVENLİK KURALLARI

Aşağıdaki talimatlar önemli güvenlik bilgileri içerir. Bu ürünü kullanacaksanız, öncelikle tüm talimatları dikkatle okumanızı ve takip etmenizi tavsiye ediyoruz. Havuzu kullanırken veya kururken uyulması gereken temel emniyet tedbirleri aşağıda yazıldığı gibi takip edilmelidir.

DİPNOT- İlk kullanımdan önce havuzun içeriğini lütfen kontrol edin. Herhangi bir şekilde eksiklik veya hasar varsa hemen satış elemanı ile irtibata geçiniz. Parçaları değiştirilmeden önce havuzu kullanmayın.

DİPNOT- Havuz sahipleri çocukların güvenliği için yerel veya eyalet kuralları ve yasalara göre güvenlik barikatları, ışıklandırma ve diğer güvenlik önlemlerini güvenli bir şekilde yapmak zorundadır.

UYARI- Bu ürün ile ilgili su kullanımı ve / veya su kısıtlamaları hakkında ilgili yerel yönetim birimlerinden bilgi edinebilirsiniz.

UYARI- Eğer evinizde veya komşu evlerinde henüz yüzmeyen çocuklar varsa, inşaat malzemelerinin satıldığı yerlerde bulunan gerekli yükseklikteki çitlerle havuzun etrafına yerleştirmenizi tavsiye ediyoruz. Branda veya diğer havuz örtüsü, çocukların güvenliğini sağlamaz. Hangi şekilde olursa olsun havuz brandasına çocukların güvenliği için güvenmeyiniz.

UYARI- Havuzun içinde veya kenarında bulunan ve kullanılmayan su oyuncaklarını lütfen alınız. Çünkü bu oyuncaklar çocukların ilgisini çeker.

UYARI- Merdiven, sandalye, masa veya çocukların tırmanmasına yardımcı olan diğer nesnelere havuzdan uzaklaştırın.

UYARI- Büyüklerin cankurtaran fonksiyonu görevini üstlenmelidirler ve yüzün güvenliğine dikkat etmek zorundadırlar. Özellikle havuzun içinde veya kenarında bulunan çocuklara dikkat etmelidirler.

Çocukları sakın gözetimsiz bırakmayın!

UYARI- Yağmurlu ve fırtınalı havalarda havuzun kullanılması yasaktır.

UYARI- Hiçkimseye havuzun kenarında oturmasına veya üstüne tırmanmasına izin vermeyin. Bu hareket kişinin yaralanmasına ve havuzun hasar görmesine neden olabilir.

90 veya 120 cm derinliğinde yüzmeye havuzları kafa üstü veya balıklama atlamalara uygun değildir. Uyulmaması halinde ciddi baş ve omurga yaralanmasına neden olabilir!



Çocuklarınızın güvenliği sadece size bağlıdır! En fazla risk altında olanlar 5 yaşın altındaki çocuklardır. Unutmayın ki; kazalar sadece başkaların başına gelmez! Olabilecek herhangi bir kaza ve tehlikeye karşı hazır olun!

UYARI! Çelik duvarlı havuzlar tuzlu su için uygun değildir! Gibi tüm önemli sorular Uzmanınız, kurulum gereksinimlerinizi veya inşaat hukuku gereksinimlerinizi yerinde cevaplayacaktır.

- Kendinize zaman ayırın ve ilk yardım hakkında bilgi sahibi olun.
- Havuzu denetleyen herkesi olası tehlikelerden ve havuz emniyeti artmasını sağlayan cihazlar hakkında bilgilendirin. Örneğin kapalı kapılar, engeller vs.
- Herhangi bir kaza durumunda yapılması gerekenleri havuzu kullanan bütün kişilere çocuklar da dahil olmak üzere bilgilendirin.
- Yüzme esnasında mantıklı ve sağlıklı davranmak önemlidir. Havuz veya havuza ait parçalar sadece büyükler tarafından montaj edilebilir veya sökülebilir.
- Havuzdaki güvenlik önlemlerinin ve acil telefon numaralarının en yakın telefonda bulunduğu dikkat ediniz.
- Alkol veya uyuşturucu etkisi altında kesinlikle havuzu kullanmayın!
- Havuzun kenarlarını temiz tutun, böylece kayma ve düşme nedeniyle meydana gelebilecek yaralanmaların önüne geçebilirsiniz.
- Suyu temiz tutunuz böylece havuzu kullananları doğabilecek hastalıktan korumuş olursunuz.

DİPNOT- bir kaza durumunda:

Bütün çocukları derhal havuzdan dışarı çıkarın ve acil numarayı arayıp talimatları uygulayın.

- Havuz suyu temiz ve hijyenik/saf tutun. Havuzun zemini dışarıdan görünür olmalıdır.
- Dikkat! Branda dolanması, boğulma, ya da diğer ciddi yaralanmaları önlemek için üstü branda ile kapatılmış havuzdan çocukları uzak tutun.
- Havuz brandaları havuz kullanımı öncesinde tamamen kaldırılması gerekir.
- Eğer havuz kullanılıyorsa, lütfen havuzun üstünü örtmeyiniz.
- Havuz kullanılan bir öğedir. Havuzun uygun bakımına dikkat ediniz. Suyun aşırı ve hızlı bir şekilde kirlenmesi ve suyun kalitesinin düşük olması havuza veya brandaya zarar verebilir.
- Bu havuz sadece dış mekanlar için uygundur.

Gereksiz sürprizlerden kaçınmak için, Havuzun kurulumundan önce hangi malzemelere ihtiyacınızın olacağını ve neyi ne zaman yapmak istediğinizin planını yapmak faydalı olacaktır.

Bu ürünü kullanmadan önce tüm talimatları iyice okuyun ve talimatlara göre hareket edin ve kılavuzu muhafaza edin.

Ürün no.	Ölçüler	Kurulum yeri
012141	3,60 x 1,20 m	Dış mekan
012151	4,60 x 1,20 m	Dış mekan
012161	5,50 x 1,20 m	Dış mekan

Yedek Parça Krokisi (Şekil 1):

Nr.	Açıklama	Miktar		
		Ø 3,60	Ø 4,60	Ø 5,50
01	Plastik kapak	8	10	12
02	Metal trabzan	8	10	12
03	M6 x 11 vidalar	58	66	74
04	Trabzan için montaj plakası	8	10	12
05	M6 Somun	58	66	74
06	Yaylı rondela	32	40	48
07	İlave rondela	58	66	74
08	Trabzana ve zemin raya bağlayıcı	32	40	48
09	Trabzana ve zemin raya plastik ray	19	20	24
10	Folyo	1	1	1
11	Çelik kaplama	1	1	1
12	3M yapıştırıcı bant	2	2	2
13	Dikey tutucu düzenek	8	10	12
14	M4x 10 vidalar	48	60	72
15	Dikey tutucu düzeneğe kaplama	8	10	12
16	ST4,2 x 13 vidalar	32	40	48
17	Zemin raya bağlama plakası	8	10	12
18	3M kendiliğinden yapışkanlı bant	1	1	1



Kurulum Alanı için Hazırlık (Şekil A)

Biz sizin havuzunuzda uzun yıllar keyfini çıkarmanızı istiyoruz. Bunun için alan hazırlığına gerekli anlamı sunmanız son derece önemlidir. Kurulum yeri ne kadar iyi ve sağlam hazırlanırsa, havuzun keyfini de o kadar uzun süreli çıkarırsınız. Bu nedenle gerekli önemi sarf etmeniz rica bulunur.

Havuzun kurulumu sırasında zarar görmesini önlemek için rüzgardan korunmalıdır.

Havuzun kurulacağı yerin düz ve taşıyabilir olması zorunludur. (Kazılmış veya doldurma yer olmamalıdır)

Havuzun yerleştirilmesi esnasında havuzun deforma olması ve zarar görmesi kaçınılmaz olacaktır. Kurulum sahası çim, taşlar, kökler ve keskin nesnelere arındırılmış olmalıdır, aksi takdirde havuza ve folyosuna zarar verebilir.

Eğer beton, asfalt veya benzeri bir yüzey üzerinde doğrudan havuz inşa ederseniz, havuzun alt yüzeyi ile konulacağı yerin arasında bir ticari olarak temin edilebilen maden lifi dokuması ayırıcı bir tabaka olarak kesinlikle gereklidir.

Hiçbir koşulda folyoyu doğrudan beton, asfalt, katran, karton, ahşap ve cam üstüne yerleştirmeyin. Bu folyonun hasar görmesine neden olur.

Kurulum yerini tamamen eşit birdüzeye getirinceye kadar düzeltin. Sadece düzgün hazırlanmış kullanım yeri işlevsel bir yüzme havuzu için bir ön koşuldur.

Yüzme havuz kurulumu ile yer enstallasyonu

Havuz zeminini izolasyon levha (kırılmaz veya basınca dayanıklı) ile kurursanız, bütün havuzu izolasyon üzerine katmanız gerekir.

Bunun için en fazla 3 cm kalınlıkta ve düz taş kırıntıları serpin ve yoğunlaştırın, sonrada yer izolasyonunu kırıntıların (çakılın) üstüne yerleştirin.

Aynı talimatlar beton döşeme içinde geçerlidir. Bu arada beton levhalar taş kırıntıların (çakılın) yerini alır. (Taşıma kuvvetini ise yerel duruma göre yaklaşık 15-20 cm'lik demir destekli donatı ile sağlar.)

DİPNOT- Yere gömmede

Yüzme havuzu yere gömmek için, havuz etrafında uygun bir basınç koruma sağlamalıdır. Bu hafif beton, zayıf beton veya bir döner duvar kurarak yapılabilir.

Neden dolgu? Toprak ya da çakıl ile geri-doldurma basıncı, su basıncının çok katıdır. Eğer stabilizasyon hafif veya zayıf beton ile doldurulmamış ise, havuzun suyu boşaltıldığında havuz içine çökebilir.

Yer izolasyonsuz havuz kurulumu

Beton döşemeler alt ray bağlama parçalarının altında şart değildir, ancak sabit ve güvenlik sebeplerinden dolayı kurulum bizim tarafımızdan tavsiye edilir. Aksi takdirde, bu havuza zarar verebilir, çökme meydana gelebilir. Beton döşeme kurulum alanı ile aynı hizada gömülmelidir.

Çocukların havuza tırmanıp düşmemeleri için, havuzun çevresinde 1,2 metrelik alan boş bırakılmalıdır.

Gerekli Aletler (dahil değildir):

- Tornavida • civata anahtarları • çamaşır mandalları • su terazisi • Stanley bıçak • Toprak işleri için aletler • koruyucu eldivenler

Tahmini montaj süresi yaklaşık 2-3 saat sürer. (Montaj süresinin süresi montaj aşamasında çalışan kişi sayısına bağlı olarak değişiklik gösterebilir. Bunu dikkate alınız).

Zeminrayların Montajı

Zemin raylarını bağlama parçalarıyla teker teker bağlayınız ve montaj plakalarına yerleştirin. (Yedekparça Nr. 17 ve Şekil 5). Yer rayları arasında 1,5 cm lik bir aranın kalmasına dikkat ediniz. (Şekil 3,4,5).

Şimdi havuzun yuvarlak bir şekilde yerleştiğini kontrol ediniz.

Çelik Kaplama Montajı

Bir sonraki adım için yaralanmaları önlemek için koruyucu eldiveni kullanın. Dairenin merkezine karton parçası üzerinde dikey olarak havuzun çelik kaplamasını yerleştirin. Duvar iç profile doğru saat yönüne çevrilerek tüm uzunluğu tam olarak açılır. Şekil 6, 7

DİPNOT- Yüzey süzgeçin kesimi yukarıda bulunmasına ve havuzu kendi filtre sistemine iyi erişimi için uygun olarak yerleştirin.

Daireyi bitirin ve bir vida ile kapatın. Dikkat edilmesi gereken bir husus ise, vida başının havuzun iç tarafında, somun ve pul ise havuzun dış tarafında olmalıdır. Şekil 8, 9, 10, 11

Profillerin doğru ayarlandığından emin olun. Folyonun diğer nesnelere sürtünmesini ve zarar görmesini önlemek için vida başlarını (havuzun iç tarafında) plastik başlıklarla örtün. Çünkü bu havuz folyolarının zarar görmesinin ana sebeplerinden biridir. Bu bantın sağlam yapıştırılması gerekmektedir ve gerekirse bu amaç için yapıştırıcı kullanınız ve diğer işlemlere geçmek için havuzun keskin

olan duvar kenarlarının ve vidaların tamamen örtük olduğuna emin olunuz. Şekil 12

DİPNOT- Havuzun yuvarlak olduğunu ve terazide olduğunu yeniden kontrol ediniz. Şekil 13.

DİPNOT- Eğer zemin izolasyon kullanmıyorsanız

Zemini 1-2 cm yüksekliğinde temiz kum ile (taş veya başka yabancı nesne olmadan) örtün ve bu kumu yoğunlaştırın. Havuzun kaplamasına üçgen şeklinde kama yapılmalıdır ve 7 cm'i aşmamalıdır. Bu küçük ipucu ile toplam su basıncının folyoya zararını ve metal duvarın kaymasını engellemiş olacaksınız. Kumların dağılmasını önlemek için havuzun tabanına ek plastik folyo koyabilirsiniz. (Şekil 14'e bakınız)

- 1) Oluk 2) Yapıştırıcı bant 3) Plastik folyo 4) Çelik kaplama

DİPNOT- Eğer zemin izolasyonu kullanıyorsanız

Burda bizden alabileceğiniz polistirel dilimlerini kullanabilirsiniz. Bu da yer izolasyonunda havuzun duvarlarından dönen kuvvetli bir yapıştırıcı ile yapıştırılır. Alternatif olarak oluğu kumdan yapabilirsiniz. Oluğu nasıl imal edilirse edilsin ama yinede havuzun yer izolasyonunu yerine getirmek zorundasınız, aksi takdirde zemin yumuşar ve havuzun folyosuna zarar verebilir ve bu da havuzun ömrünü önemli ölçüde azaltır.

Havuz Folyosu Montajı

Kullanılan folyo uzun bir zaman için ısı ve UV ışınlarına dayanıklı kalacak şekilde tasarlanmıştır. Buna rağmen folyonun özellikleri iklim koşullarından dolayı hafif değişikliğe uğrayabilir.

DİPNOT- Havuzun folyosunun üstüne kesinlikle ayakkabı ile basmayınız.

Folyo havuzun en önemli ve hassas bir parçasıdır.

Folyonun kartonunu açarken bıçak veya başka kesici alet kullanmayın. Folyonun hem aletlerden hem de havuzun metal duvarlarından zarar görmemesi için diğer parçalardan ayrı bir yerde muhafaza ediniz.

Havuzun kurulumu esnasında folyonun havuzlağene doğru uyum sağlaması için folyoyu güneşli bir günde (en az 20°C) seriniz. Bu ürün belirli bir esneklikte olup vinil malzemesine göre temel alınarak üretilmiştir.

1. Folyoyu havuzun ortasına yerleştirin ve kenarlara doğru açın. Kaba tarafı (görünen taraf) dışa doğru çevirin. Folyonun kaynak havuzun tabanına ve duvarına kadar getirilmesi gerekir. Kenarları birbirine birleştiren kaynak dikişleri havuzun toplam çapının iyi bir şekilde duvara ve oluğa dayanması gerekmektedir. Şekil 18

2. Kaynakdikişlerini yerleştirin ve yere dikey olarak asılı şekilde takın. Bu da size folyoyu kırışıklıklar olmadan monte etmenize yardımcı olacaktır. Dikey dikişlerin yüzey süzgeçin (Skimmer) veya memeucularında bulunmaz, dikkat ediniz.

3. Havuzun üst kenarını kapatan tarafı kaldırın ve bir mandalla sabit tutun. Hafif bir şekilde dışa doğru çekerek folyoya uyum sağlayacak şekilde kırışıklıkları giderin. Kuvvetli çekimlerden kaçınınız. Folyo düzgün olarak kenarın üstüne 8 cm getirilmelidir. Şekil 16, 17, 18

4. Folyonun iyi ortalanmış, yayılmış ve kırışiksız olması çok önemlidir. 2-3 cm su doldurunuz ve ortada kalan kırışıklıkları düzeltiniz. Folyoyu çok fazla germeyin.

Plastik Rayların Montajı

Sırasıyla mandalları kaldırın ve plastik rayları havuzun kenarlarına takın. Duvar boyunca bulunan kırışıklıkları gidermek için gerekirse folyoyu biraz daha çekebilirsiniz. Şekil 19, 20

Destek Plakası Montajı

Metal plakaları senkronize olarak zemindeki yer raylarının bağlantı raylarına gelecek şekilde takın. Şekil 21

**Metal Korkulukların Montajı**

1. Trabzanları monte etmek için trabzanın birinin sonunu plakanın üstüne yerleştirin. Havuzun iç kısmında kalan trabzanın taraf kısa olmalıdır.
2. Gösterildiği gibi delikleri aynı hizaya getirin. 4 vida ile üst plaka üzerinde bir yerde sabitleyin. Eğer tüm korkuluklar yerinde ise vidaları sıkın. Şekil 22, 23
3. Aynı işlemi bütün korkuluklar için yapın.
4. Bütün korkulukları aynı mesafede yerleştirin ve sonra vidalayın.

**DIKEY ŞEKİLDE DURAN KAPAKLARIN MONTAJI**

Kapakları vidalar ile sabitleyin. (Parça Listesi No 16) Şekil 24

**DIKEY AYAK MONTAJI**

İlk dikey tutucu düzeneği Skimmer'in sağ tarafına monte edilmelidir. Şekil 25

Şekil 26 'da gösterildiği gibi monte edilmiş kapağı da dahil olmak üzerine ayağı destekleyin.

DİPNOT- Vidalamadan önce, dikey tutucu düzeneğin düz olduğuna dikkat edin.

**Plastik Kapakların Montajı**

Plastik kapağı iki oluğun sonuna yerleştirin ve oluğun iç kısmına asın.

Daha sonra oluğun dış tarafından çekin ve kapağı asın ve sonra monte edin.

Bu işlemleri diğer kapaklar içinde tekrarlayın. Şekil 27

**HAVUZUN DOLUMU – 1. ADIM**

Eğer montaj işlemi bitti ise, giriş memesinin çıkışlarının 5 cm altına kadar havuz doldurumunu devam edin.

**GİRİŞ MEMESİ VE SKİMMERİN MONTAJI Şekil 27a**

Skimmer tarifindeki uyarılara dikkat edin.

ADIM 1: Havuzun duvarındaki daireyi kontrol edin ve duvardaki deliği kesmeden keskin bir bıçak (Stanley bıçağı) ile çarpı işareti yapın! Şekil 28

No.	Ad	Miktar
01	Emme plakası	1
02	Skimmer kapağı	1
03	Skimmer sepeti	1
04	Skimmer kılıfı	1
05	Skimmer kapağı	1
06	Skimmer contası	1
07	Skimmer contası	1
08	Skimmer vidası (ST5x24)	12
09	Hortum bağlantı parçası	1
10	Giriş memesi	1
11	Hortum kelepçeleri	2
12	Teflon iplik bantı	1

Dış havuz kaplamasına kadar içeriden bir mühür ile giriş memesini yerleştirin. Folyo üçgenleri dış taraftan memelerin olduğu yerde temiz bir şekilde ve tam olarak kesilmelidir. Şimdi giriş memesi dışındaki ikinci contayı yerleştirin ve plastik somunu vidalayın. Şekil 29

Giriş memesi eğer pompa bağlantı parçası ile donatılmışsa, teflon bant ile sıkılaştırmak yeterli olacaktır. Şekil 30

Giriş memesini düzgün bir şekilde monte edildikten sonra, havuzu skimmerin 5 cm altına kadar doldurunuz.

ADIM 2:

Skimmer flanşını alın ve üstten sağ ve sol birer vida geçirin. Folyodaki açılış kapaklarını ve ona ait olan çelik kaplamadaki boruları kontrol edin ve bunu bir ince uçlu nesne ile delin. Her iki vidayı Skimmer flanşı ve contayı içeriden dışarıya doğru geçirin. Şimdi Havuzun dış tarafında Skimmer kılıfını her iki vida ile sağlamlaştırın.

Sonuç olarak diğer delikler folyeye batırılır ve vidalar geçirilir sonra skimmer kılıfı ile vidalanır. Skimmer contasının eşit aralıklarla monte edildiğine dikkat edin.

Vidaları çarpaz ve eşit bir şekilde çekerek sıkılaştırın. Vidaların aşırı derecede sıkılmaması için vidalar sadece sadece el ile sıkılmalıdır. (Herhangi bir alet kullanmayın).

Sonuç olarak keskin bir bıçak ile Skimmerin içinde folyo kare olarak kesilir. Eğer Skimmer pompa bağlantı parçası ile donatılmışsa, yivini teflon bant ile sıkılaştırılması yeterli olacaktır. Şekil 31

**HAVUZUN DOLUMU – 2. ADIM**

Filtre tesisatının bağlantı sonrasında (İlgili tesisatın kılavuzuna bakınız) havuzu trabzanların altında 15 cm ye kadar şu ile doldurabilirsiniz. Şekil 36

UYARI- Filtredeki zararı engellemek için suyun seviyesinin aynı kalmasına dikkat ediniz. (Suakıntısı olmazsa pompayı bozabilir).

**HAVUZUN BAKIMI**

Havuzun ömrünü uzatmak için ve folyonun görüntüsü için ve temiz, saf ve sağlıklı suya sahip olmak için en önemli faktör uygun suyun kullanılmasıdır.

Suyun bakımında en önemli olan ise doğru ayarlanmış pH değeridir. Su bakım ürünlerinin optimal etkisi için önemli bir önkoşuldur.

Havuzun dolumundan hemen sonra Klor ve pH değer ölçüm aleti ile hemen pH değerini ölçün. Gözlenen değer (referans ölçüm) 7.2 ve 7.4 arasında olmalıdır. PH değeri her zaman bu alanda yer almalıdır. Ölçüm haftada en az 1-2 kere olmalıdır.

PH değeri bazı faktörlerden dolayı değişebilir. Suyun sıcaklığı, kirliliği ve diğer çevresel etkiler gibi

Bizim havuz bakım klavuzundaki bilgilere dikkat ediniz.

<http://www.steinbach.at/poolpflege>

**KIŞ ŞARTLARINDA**

Havuz sezonu bitğinde su seviyesi Skimmer ve su giriş memesinin altına getirilmelidir. Şekil 37

Buna ek olarak filtre sistemine giden bağlantı hortumları sökülmelidir. Filtre sistemi ve filtre pompası açılış tıpaları açılarak boşaltılır.

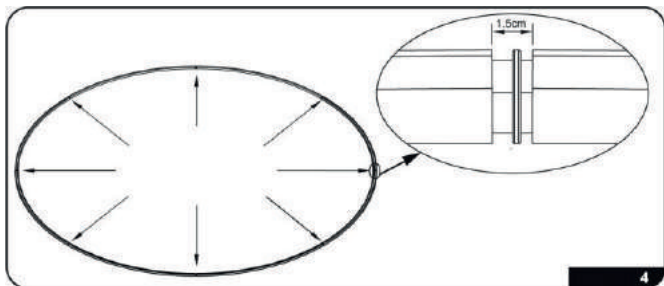
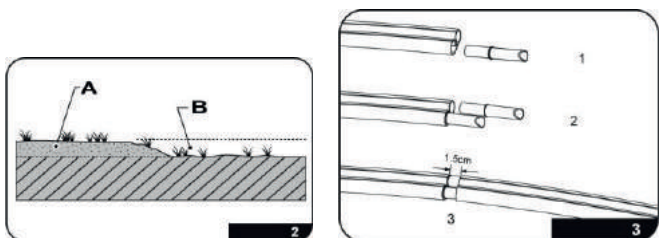
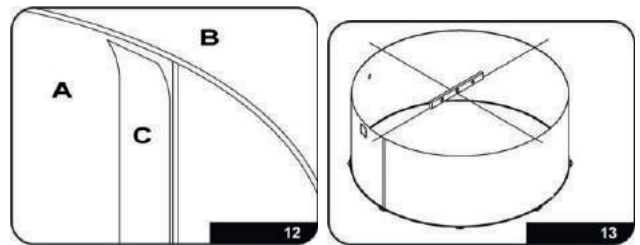
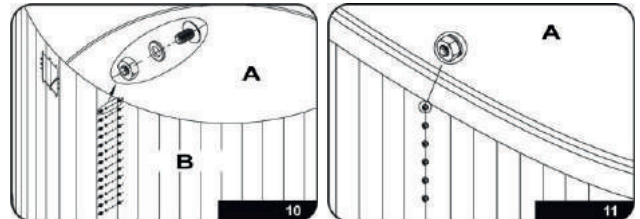
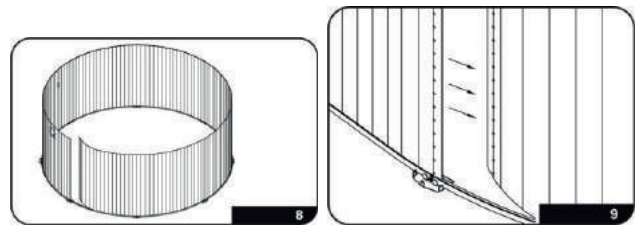
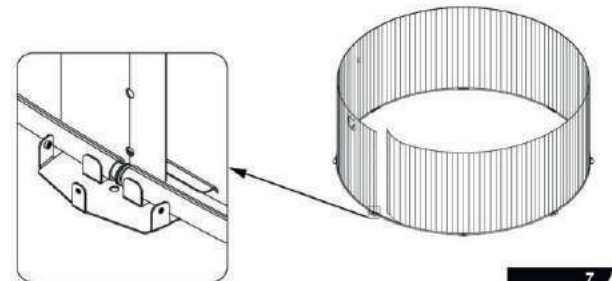
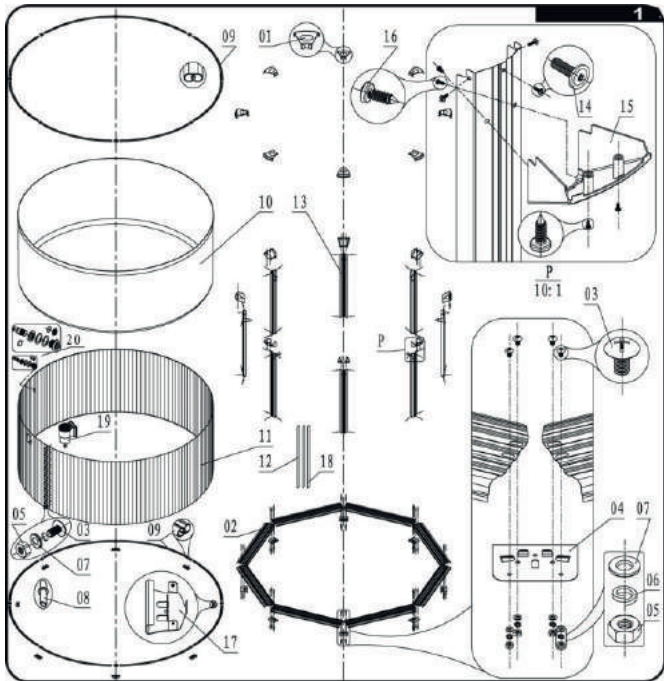
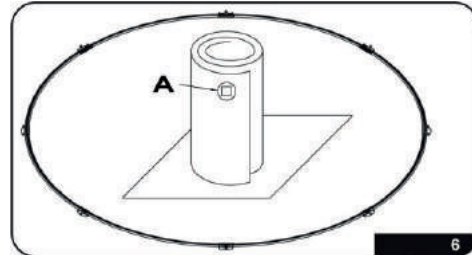
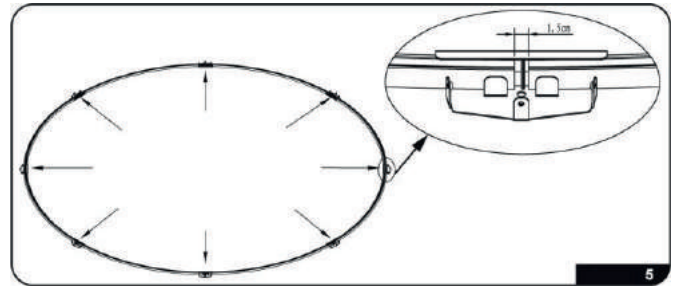
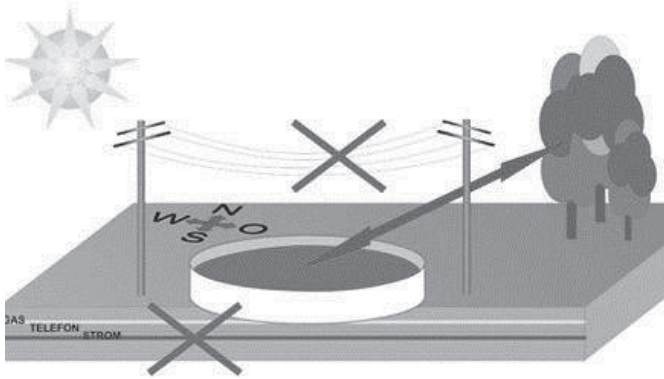
Açık havada bulunan filtre tesisatı, kışın don olmayan bir yere götürülmelidir.

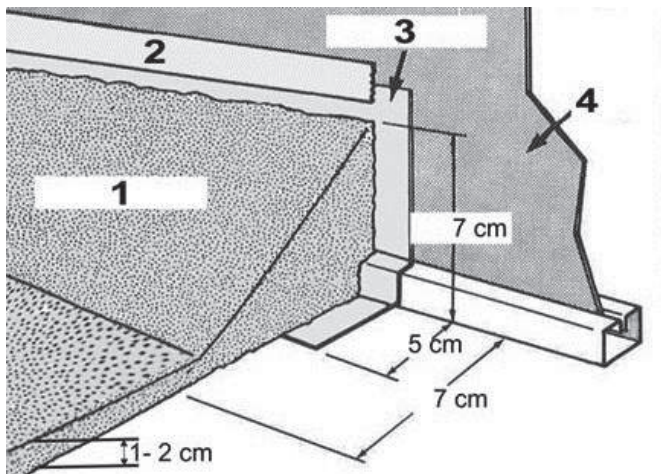
Ek olarak kışın üstünü örttüğünüz havuz için bahar ayında taze su ile doldurmalısınız.

Su sıcaklığı 12 °C altında olursa, kış hazırlığı yapmanızı tavsiye ediyoruz.

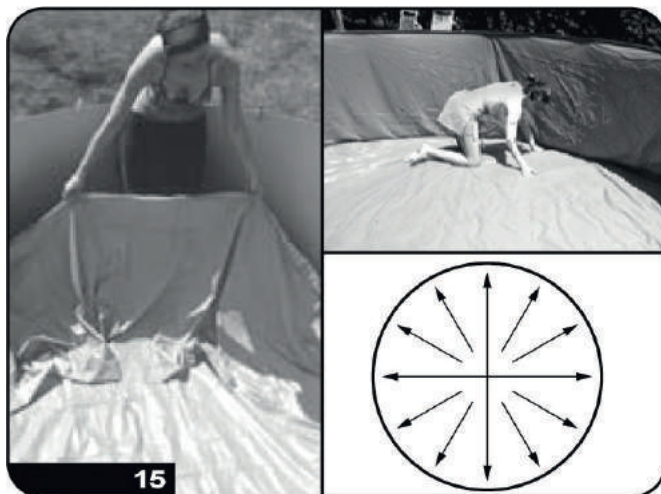
Donmadan dolayı oluşan hasarlar garanti kapsamında değildir

A

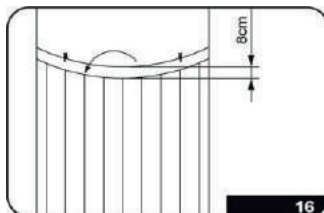




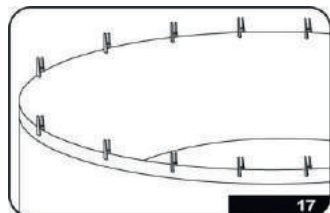
14



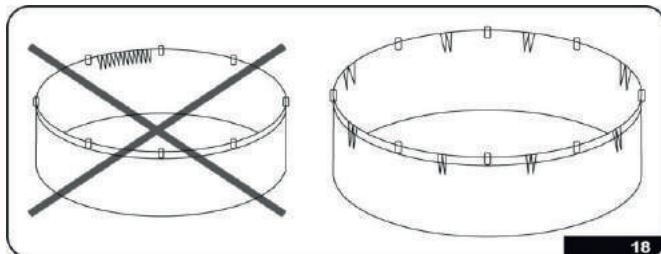
15



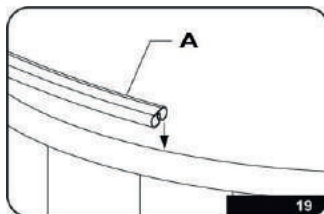
16



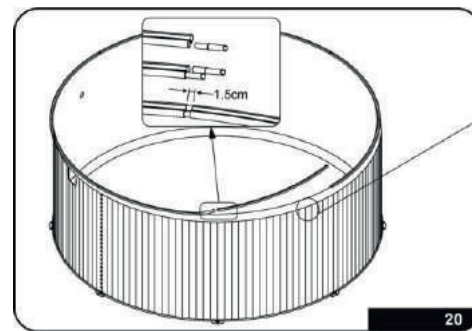
17



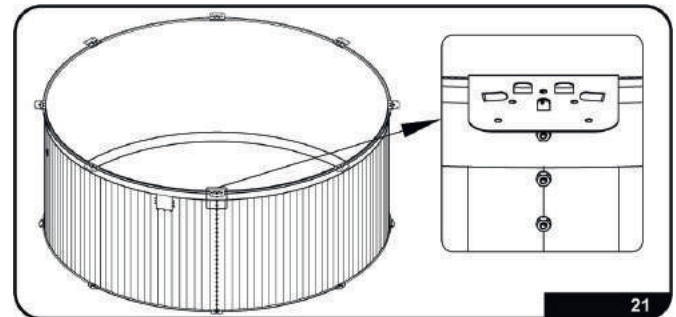
18



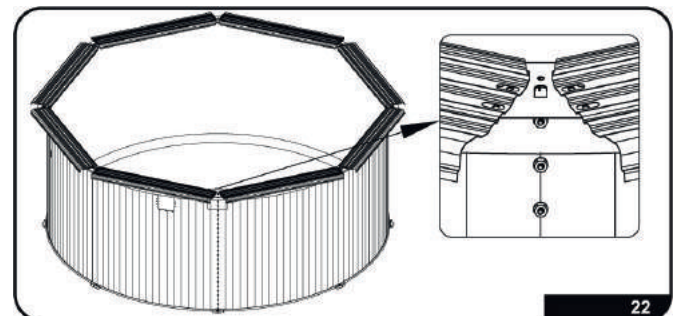
19



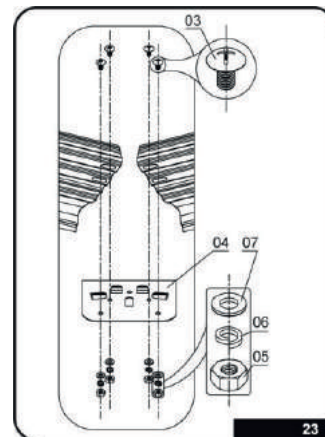
20



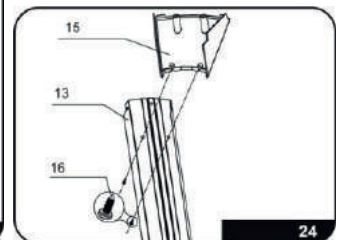
21



22



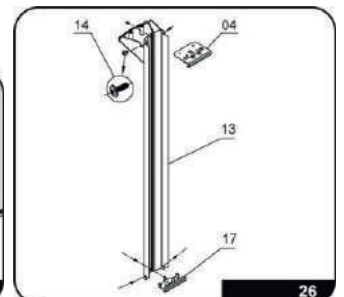
23



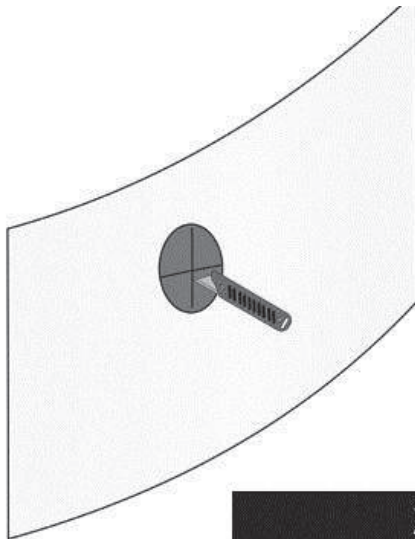
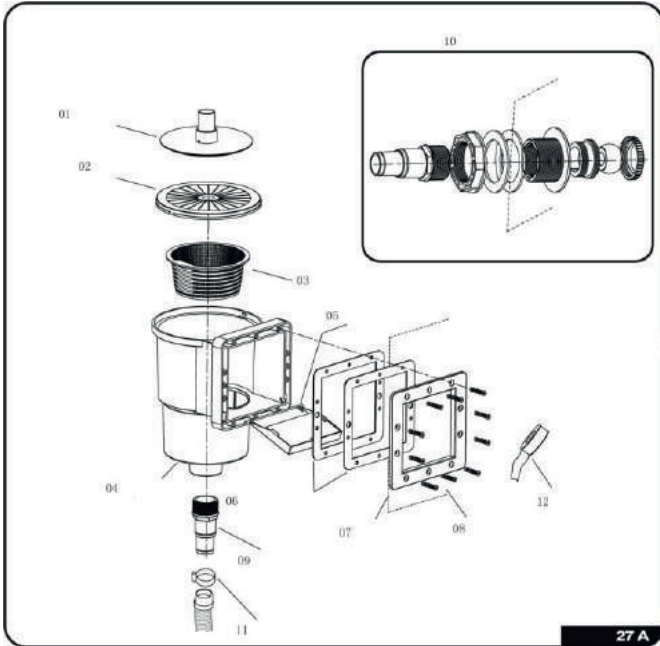
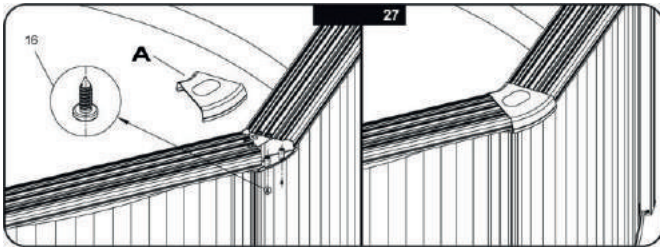
24



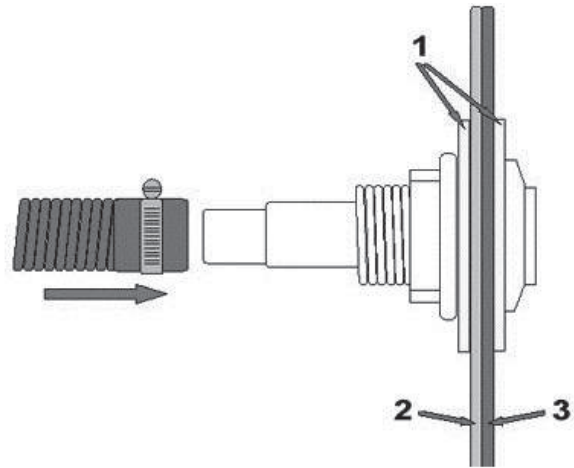
25



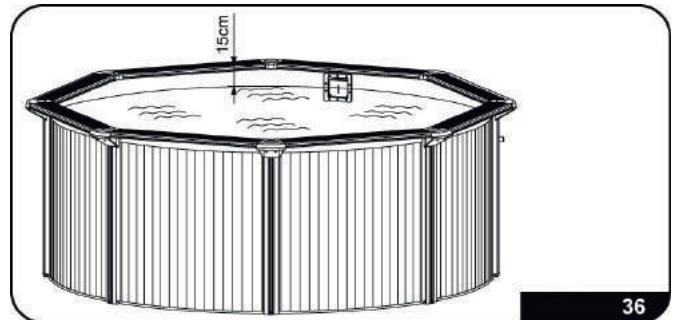
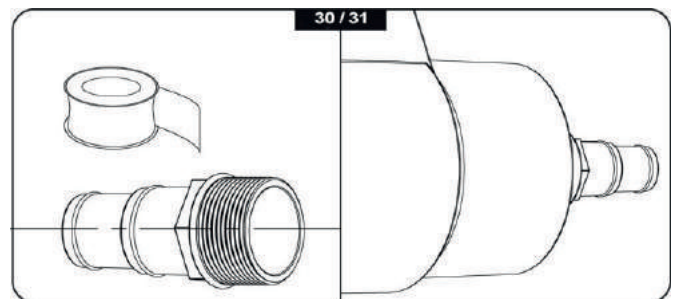
26



28



29



36





Steinbach VertriebsgmbH

4311 Schwertberg, AUSTRIA

 service.steinbach.at



Produktinformationen/ Product information/ Informations relatives au produit/ Informazioni sul prodotto/ Informacije o izdelku/ Informații despre produs/ Informace o výrobku/ Informacije o proizvodu/ Termékinformáció/Informácie o výrobku/ Продуктова информация/ Ürün bilgileri/ Informacje o produkcie/ Información sobre el producto

 www.steinbach.at/info



Wasserpflege APP/ Water care app/ Application pour le traitement de l'eau/ App per la cura dell'acqua/ Aplikacija za nego vode/ Aplicații întreținere apă/ Mobilní aplikace pro péči o vodu/ Aplikacija za održavanje vode/ Vízkezelő alkalmazás/ Aplikácia pre starostlivosť o vodu/ Приложение Грижа за водата/ Su bakımı uygulaması/ Aplikacja do prawidłowego utrzymywania stanu wody/ App de cuidado del agua

 www.steinbach.at



Ersatzteile/ Spare parts/ Pièces de rechange/ Parti di ricambio/ Nadomestni deli/ Piese de schimb/ Náhradní díly/ Zamjenski dijelovi/ Pótalkatrészek/ Náhradné diely/ Резервни части/ Yedek parçalar/ Części zamienne/ Piezas de recambio

 service.steinbach.at

© Copyright

Nachdruck oder Vervielfältigung (auch auszugsweise) nur mit Genehmigung der Steinbach VertriebsgmbH.

Diese Druckschrift, einschließlich aller ihrer Teile, ist urheberrechtlich geschützt.

Jede Verwertung außerhalb der engen Grenzen des Urheberrechts ist ohne Zustimmung der Steinbach VertriebsgmbH unzulässig und strafbar.

Das gilt insbesondere für Vervielfältigungen, Übersetzungen, Mikroverfilmungen und die Einspeisung und Verarbeitung in elektronischen Systemen.

Steinbach